

レンタルします

油圧式・可変高周波型バイブロハンマー PVE12VM-YTJ

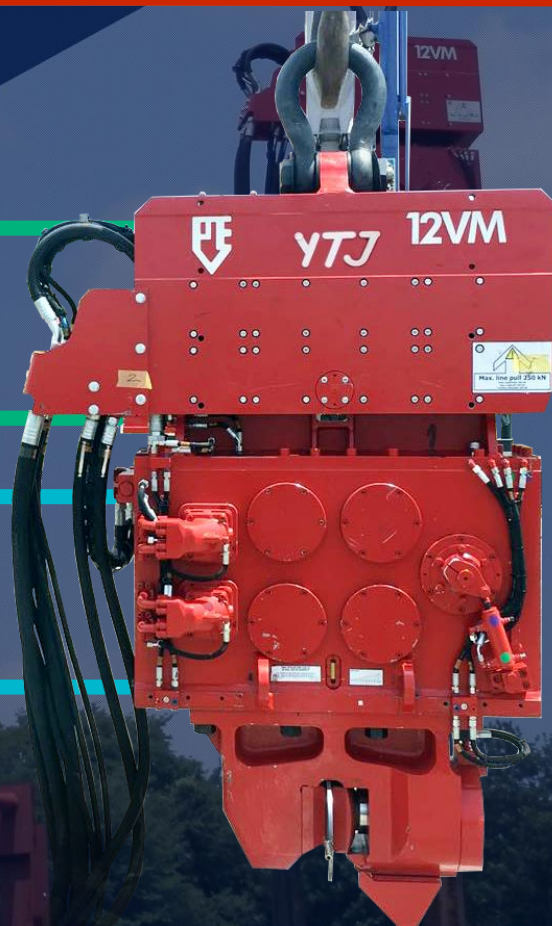
AKT/O

アクティオ

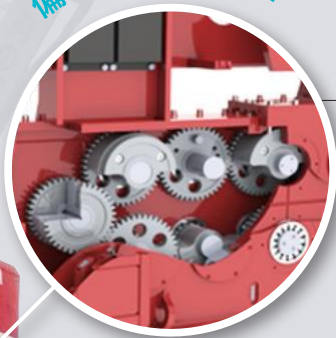


低振動・超低騒音

第3次排ガス対策



偏心モーメント



バリエブルモーメント

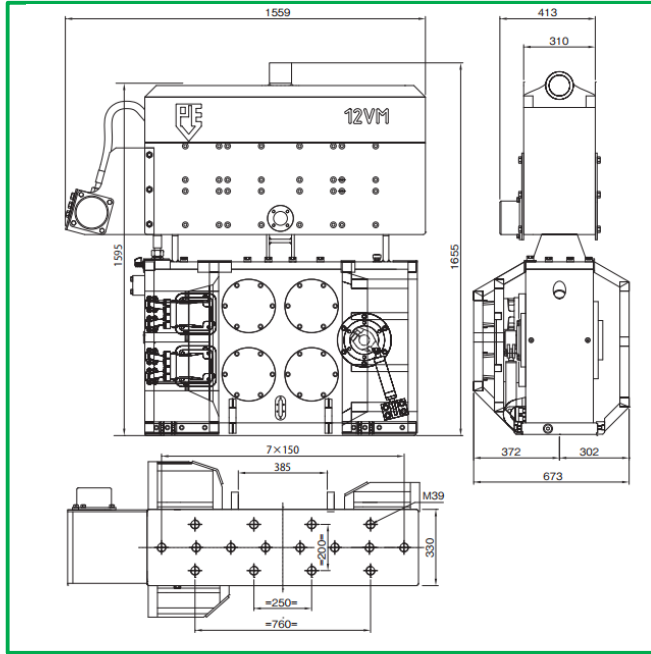
偏心モーメントを可変式とすることで始動時、停止時に振動することがありません。
高周波、可変式モーメントの採用によって振動を最小限に抑えることが可能となり、住宅街、
鉄道、歴史的建造物等の近くでも安全な作業を実現することができます。

軽量なのにパワフルな、PVE社バイブロハンマー！

	PVE社 12VM-YTJ	通常国産バイブロハンマー
起振力	700kN	474kN
総重量	2990kg	5100kg

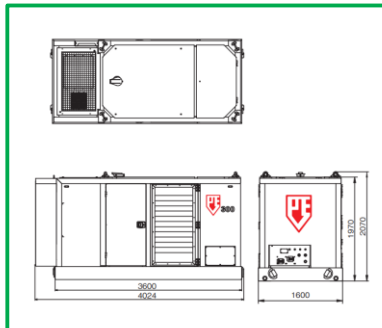
12VM-YTJ

1. 海外製油圧式バイブロハンマーの中で日本初の低公害モデル。
2. 軽量かつ高起振力で、作業半径が広範囲に取れます。
3. 国土交通省の定める[低振動][超低騒音][第3次排出ガス対策機]の認可を取得。
4. バイブロ本体だけでなく、パワーユニットの低騒音化も実現しました。



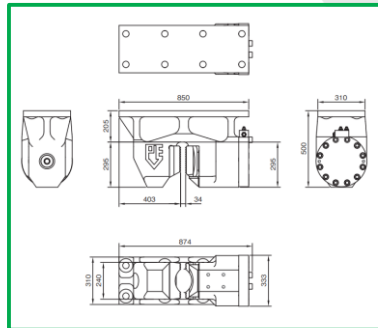
12VM-YTJ 本体

型式	12VM-YTJ
最大振動数	2300rpm
偏心モーメント	0~12kgm
起振力	0~700kN (71ton)
最大吊り上げ荷重	250kN (25.5ton)
最大流量	261ℓ/min
L×W×H(※クランプとホースを除く)	1559×673×1655mm
標準(シングル)クランプ	DWK85T
ダブルクランプ	PPK55T
パワーユニット	300-YTJ
総重量(※シングルクランプ含む・ホース除く)	2990kg



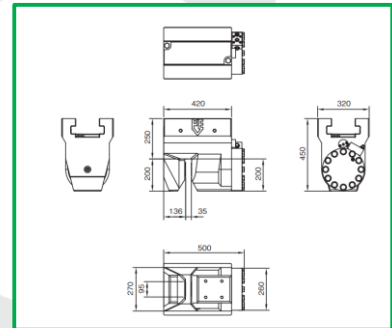
300-YTJ 油圧ユニット

型式	300-YTJ
エンジン	Volvo TAD 753 GE
最大出力	212kW/288HP
燃料タンク	530ℓ
作動油	800ℓ
輸送重量	5580kg



85T シングルクランプ

シングルクランプ(標準チャック)	
型式	85T
重量	600kg



55T ダブルクランプ

ダブルクランプ(鋼管チャック)	
型式	55T
重量	750kg

株式会社 アクティオ

TOMEC 株式会社 トーメック

本社 〒306-0314 茨城県猿島郡五霞町大字川妻字川岸前1362
 TEL: 0280-84-3860 FAX: 0280-84-3864
 東京支店 TEL: 03-5408-1870 FAX: 03-5408-1871
 大阪支店 TEL: 06-6613-5880 FAX: 06-6613-5881
 九州支店 TEL: 092-513-0031 FAX: 092-513-0032
 東北営業所 TEL: 022-344-1720 FAX: 022-344-1721