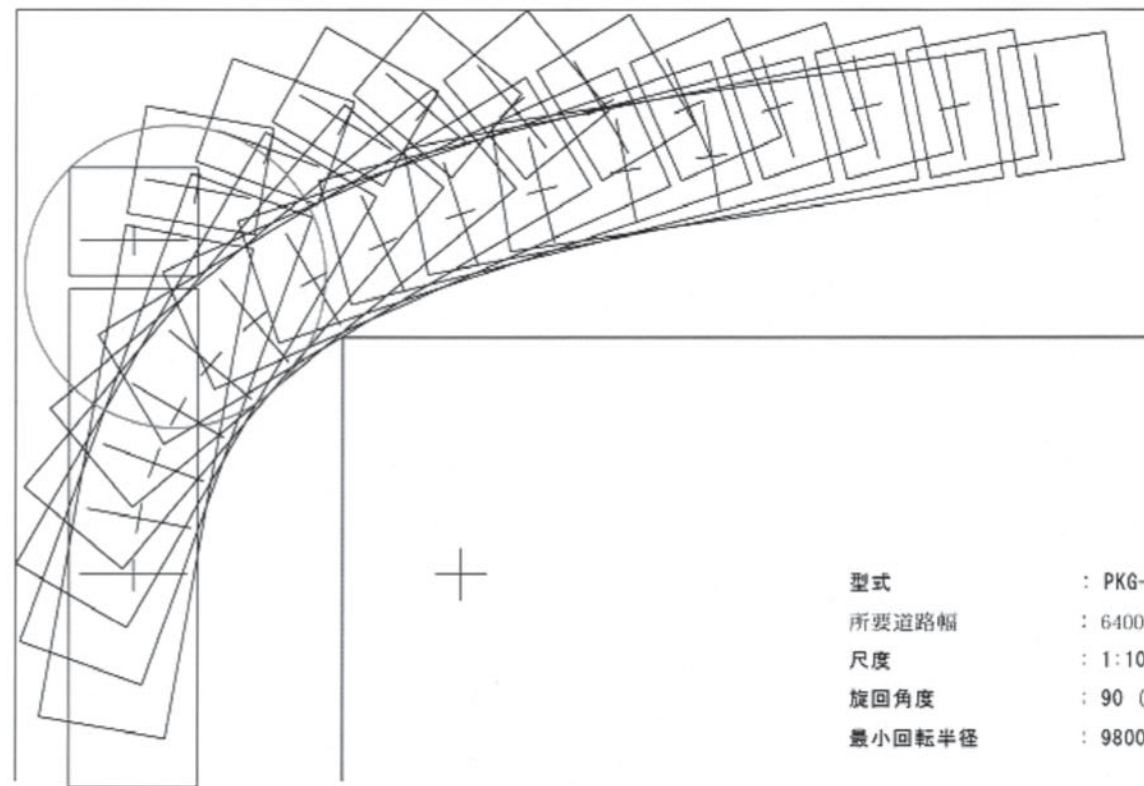
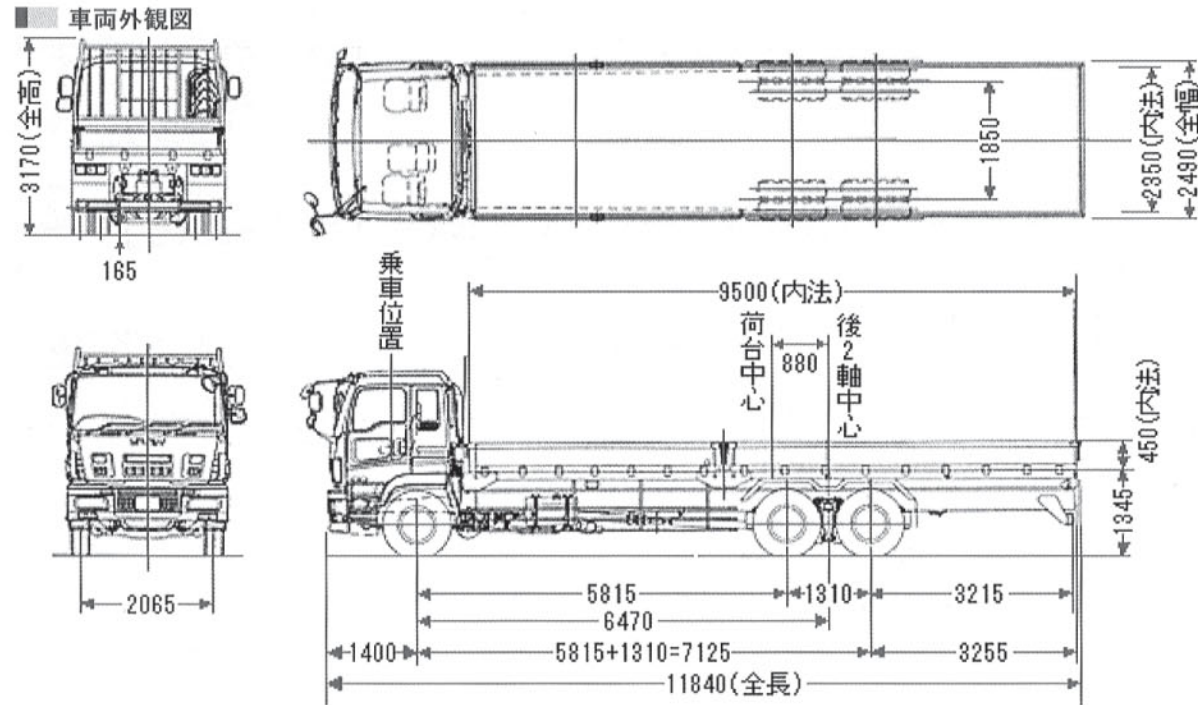


保有トラック

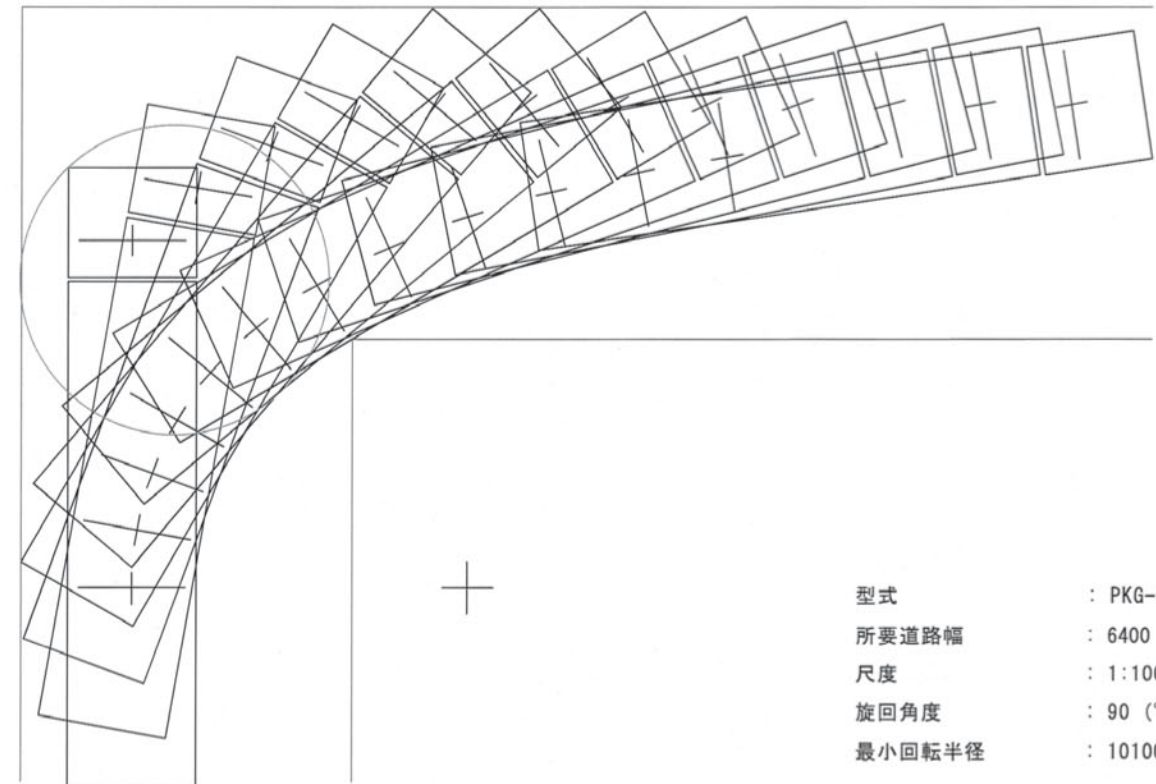
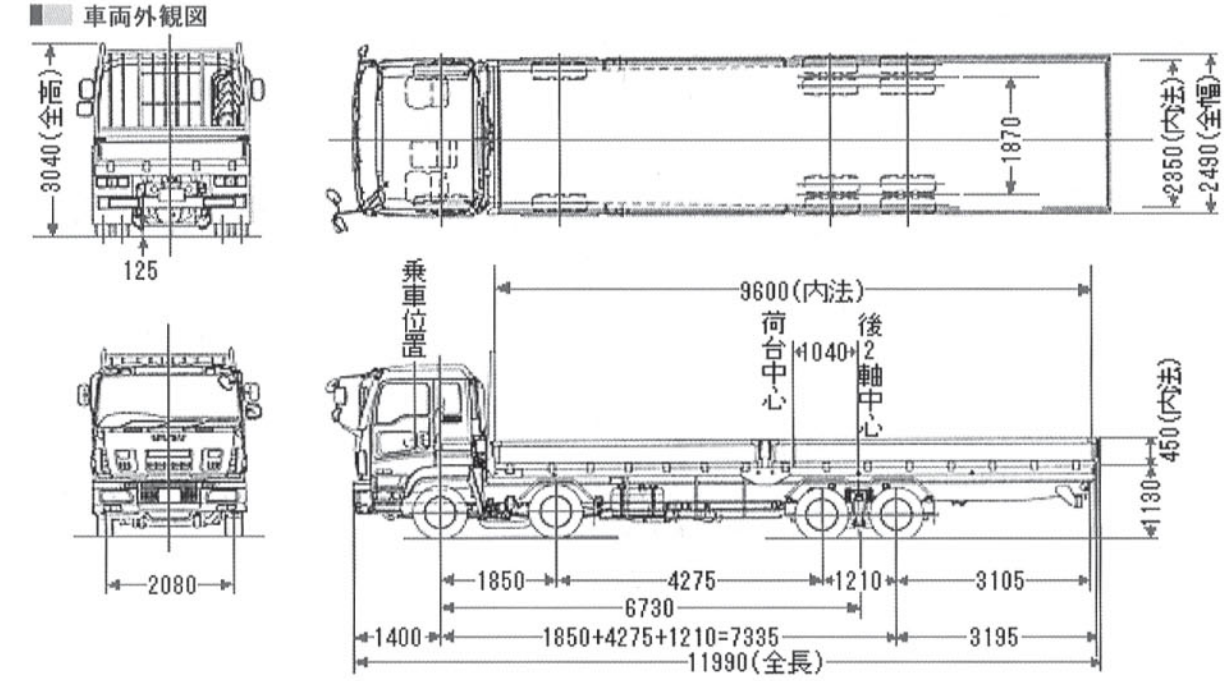
ISUZU



型式 : PKG-CYL77V8
 所要道路幅 : 6400 (mm)
 尺度 : 1:100
 旋回角度 : 90 (°)
 最小回転半径 : 9800 (mm)

保有トラック

ISUZU



型式 : PKG-CYJ77W8
 所要道路幅 : 6400 (mm)
 尺度 : 1:100
 旋回角度 : 90 (°)
 最小回転半径 : 10100 (mm)

	荷台幅	荷台長さ	荷台高さ	最大積載量
4t ユニック	2,180	6,400	1,000	2,800t
10t ユニック	2,350	7,920	1,450	9,250t
14t 平トラック	2,340	9,590	1,040	14,500t
セルフ	2,340	9,000	1,120	12,300t
13t ユニック	2,390	8,800	1,180	13,000t