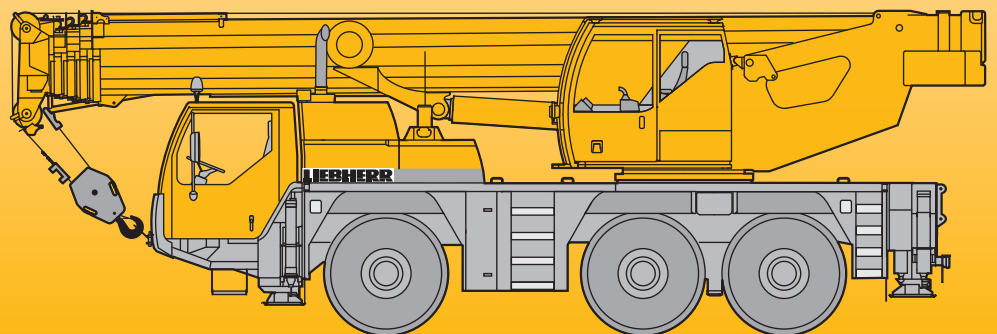


# LTM 1065NX-2

リープヘル製  
オールテレーンクレーン  
吊上荷重65ton

## Technical Data

メインブーム  
40m



# LIEBHERR

## クレーン部主仕様

吊上荷重	荷重	65ton
	半径	2.1m
メインブーム	最小長さ	10.2m
	最大長さ	40m
補助ジブ	折りたたみジブ	9.5m, 16m
メインブーム伸縮段数		5段
カウンターウエイト (最大)		12ton
主巻ウインチ	ラインプルカ	4.5ton
	巻上速度	0 - 120m/min
補巻ウインチ	ラインプルカ	4.5ton
	巻上速度	0 - 120m/min
最大地上揚程	メインブーム	39.5m
	補助ジブ	56m
旋回速度		0 - 1.6rpm
起伏速度 (83度まで)		約60秒
ブーム伸長速度 (10.2~40m)		約240秒
主巻ロープ	ロープ径	15mm
	ロープ長さ	200m
補巻ロープ	ロープ径	15mm
	ロープ長さ	210m

## 特徴

## ■ コントロール

ジョイスティックタイプの操作レバー (自動復帰式のユニバーサルコントローラ) により電気式パイロットコントロールされます。

## ■ 油圧駆動装置

ウインチ回路には圧力補償付流量調整弁を有し、また、自動出力調整装置付油圧ポンプにより駆動されます。

## ■ 安全装置および指示計

LICCON (リーコン) 過負荷防止計が装備され、吊上げ総荷重、作業半径、ブーム長さ、揚程、アウトリガー反力などがデジタルで表示されます。

過巻防止装置、ドラム回転計、過巻出し防止装置、油圧安全弁、油圧システム保護用安全バルブが装備されています。

クレーン部キャabinを20度までチルトする事ができます。

## フック仕様

容量 (ton)	シーブ数
65	8
46.5	5
30.5	3
13.4	1
4.5	—

フックはオプション設定です。表の中からお選びください。



## キャリア部主仕様

軸数	3
最高速度	75km/h
総輪数	6
定員	2名
タイヤ	14.00 R25
登坂能力* (低速切換時)	約34.9°
最小回転半径	8.17m/6.06m

\*登坂時の路面状況により、能力も多少異なります。

## エンジン仕様

メーカー名	リープヘル社製
型式	D936L A6 ディーゼル・エンジン
冷却方式	水冷
シリンダー数	6
出力	367HP/2000rpm
最大トルク	173.4kg-m/1500rpm
燃料タンク	約350 ℓ

## 特徴

### ■ トランスミッション

ZF製ミッションでオートマチックコントロール“AS-TRANIC”及びZFインターダーを内蔵しております。前進12段、後進2段となっております。

### ■ 車 軸

悪路においては、デフロックすることが可能です。

### ■ サスペンション

全軸ハイドロニューマチックサスペンションであり、自動水平復帰機能（ニポー）を有しています。状況に応じて車高を上下に調整可能です。（±100mm）全軸油圧サスペンションをロックすることが可能です。

### ■ ステアリング

全ての軸が操舵されます。油圧源として1つは通常時、エンジンで駆動され、もう1つは非常用として駆動軸により駆動されます。



### ■ 常用ブレーキ

2回路式サーボブレーキが全軸に装備されています。また、エディカレント式電磁ブレーキ（テルマブレーキ）を装備しています。

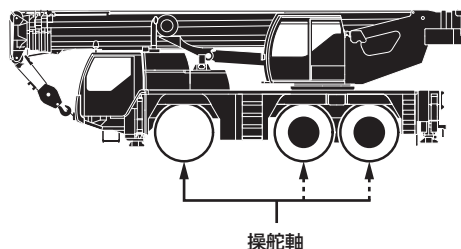
### ■ パーキング用ブレーキ

スプリング作動のブレーキが第1軸、第2軸に作動します。

## 走行速度

	1	2	3	4	5	6	7	8	9	10	11	12	R1	R2	
	2.26-5.6	7.3	9.4	12.1	15.2	19.6	25.8	33.2	42.7	54.8	69.7	75	2.43-6.1	7.8	56.8%
	0.73-1.8	2.3	3	3.9	-	-	-	-	-	-	-	-	0.79-2	2.5	69.8%

## 駆動部



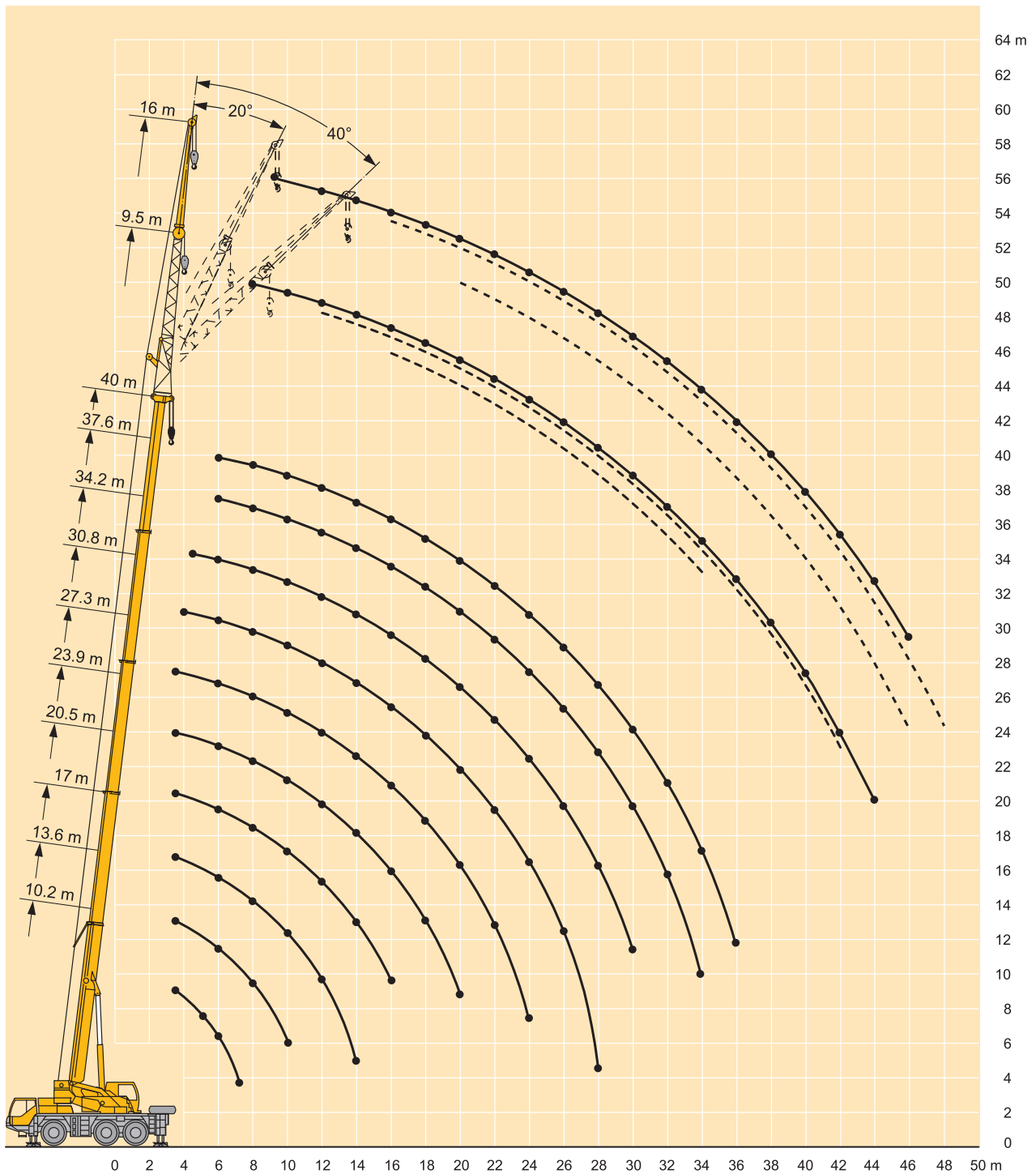
通常走行時は第1軸が操舵され、第2、3軸は独立してリアステアリングとして操舵可能です。

● : 常時駆動します。

本機は、公道を走行する場合、カウンターウエイトをはずし、走行しなければなりません。

# メインブーム定格総荷重表

LTM 1065NX-2



## 注意

- 1 定格総荷重はフックブロック、玉掛ワイヤー等の自重を含みます。  
また、下記の条件が考慮されていないのでクレーンの操作には充分気をつけてください。
  - ① 地盤の強度、地震による影響
  - ② 作業速度に応じた動荷重および台風または強風による影響等
- 2 本機は水平に設置して、クレーン作業を行ってください。
- 3 作業半径は、クレーンの旋回中心から荷重の重心までの水平距離です。
- 4 メインブームの定格総荷重は折りたたみ式ジブを取り除いた状態での値です。
- 5 42.3 トンを超える定格総荷重の場合は、特殊吊装置が必要です。

# メインブーム定格総荷重表

## LTM 1065NX-2



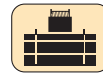
10.2m-40m



7.35m x 6.3m



360°



12t

メインブーム 作業半径(m) 長さ	* 10.2m	13.6m	17m	20.5m	23.9m	27.3m	30.8m	34.2m	37.6m	40m		
2.5	55											
2.7	55											
3	55	42.3	42.3	42.3	40.2	32.1	23.9					
3.5	51.6	42.3	42.3	42.3	39.7	32.5	24.4					
4	45.1	42.1	41.7	39.3	37.6	32.5	24.7	19.7				
4.5	40.4	39.4	38.9	36.1	34	32.2	24.9	20	15.5			
5	36.9	36.2	35.7	33.6	31.9	30.4	24.8	20	15.6			
6	32	30.3	30.6	30.3	28.9	27.3	23.1	19.3	15.7	12.3		
7	26.6	25.4	25.7	25.7	25	23.4	21.2	18	15.2	12.3		
8			22.1	21.5	21	19.7	18.7	16.7	14.5	11.9		
9			18.7	18.9	18.1	17	16.4	15.5	13.7	11.4		
10			16.1	16.5	15.8	14.9	14.7	13.6	12.9	10.9		
12				12.6	12.5	12.2	11.7	11.3	10.7	9.9		
14				10.1	10	10.2	9.6	9.2	8.9	8.7		
16					8.3	8.4	8	8	7.8	7.3		
18						7	6.9	6.8	6.6	6.1		
20						6	6	5.9	5.6	5.2		
22							5.2	5	4.9	4.5		
24							4.5	4.2	4.1	3.9		
26								3.7	3.6	3.3		
28								3.3	3.1	2.9		
30									2.7	2.5		
32										2.2		
34										1.9		
36										1.6		
ブーム 伸長率 (%)	I	0	0	0/ 0/ 0	0/ 0/ 0	46/ 0/ 0	46/ 0/ 0	92/46/ 0	92/46/ 0	92/46	92	100
	II	0	0	46/ 0/ 0	92/46/ 0	92/46/ 0	46/46/92	46/46/46	92/46/92	92/92	92	100
	III	0	0	0/46/ 0	0/46/46	0/46/46	46/46/46	46/46/92	46/92/92	92/92	92	100
	IV	0	0	0/ 0/46	0/ 0/46	0/46/92	46/92/46	46/92/92	46/92/92	46/92	92	100

\* 後方吊り

t204-01140/01142



10.2m-40m



7.35m x 6.3m



360°



7t

メインブーム 作業半径(m) 長さ	* 10.2m	13.6m	17m	20.5m	23.9m	27.3m	30.8m	34.2m	37.6m	40m		
2.1	65											
2.5	59.7											
2.7	58.4											
3	56.4	42.3	42.3	42.3	40.2	32.1	23.9					
3.5	49.6	42.3	42.3	42.3	39.7	32.5	24.4					
4	45.1	41.9	41.6	39.3	37.6	32.5	24.7	19.7				
4.5	40.4	38.5	38.4	36.1	34	32.2	24.9	20	15.5			
5	36.9	34.6	34.8	32.8	31.7	29.3	24.8	20	15.6			
6	29.7	28.2	27.6	26.6	24.9	23.1	21.6	19.3	15.7	12.3		
7	23.7	22.7	22.5	21.5	20.4	19	18.3	17	15.2	12.3		
8			18.7	18	17	16.4	15.8	14.8	14.1	11.9		
9			15.9	15.3	14.6	14.4	13.6	12.9	12.1	11.4		
10			13.5	13.3	12.6	12.6	11.8	11.5	11.1	10.4		
12				10.4	10.3	9.8	9.1	9.1	8.7	8.2		
14				8	8.3	7.9	7.8	7.4	7	6.6		
16					6.6	6.6	6.4	6.1	5.8	5.4		
18						5.4	5.4	5.1	4.8	4.4		
20						4.5	4.4	4.2	4.1	3.7		
22							3.7	3.6	3.4	3.1		
24							3.2	3	2.9	2.6		
26								2.6	2.5	2.2		
28								2.3	2.1	1.9		
30									1.8	1.5		
32										1.2		
34										1		
36										0.8		
ブーム 伸長率 (%)	I	0	0	0/ 0/ 0	0/ 0/ 0	46/ 0/ 0	46/ 0/ 0	92/46/ 0	92/46/ 0	92/46	92	100
	II	0	0	46/ 0/ 0	92/ 0/ 0	92/46/ 0	46/46/ 0	46/46/46	92/92/92	92/92	92	100
	III	0	0	0/46/ 0	0/46/ 0	0/46/46	46/46/92	46/46/92	46/92/92	92/92	92	100
	IV	0	0	0/ 0/46	0/46/92	0/46/92	46/92/92	46/92/92	46/46/92	46/92	92	100

\* 後方吊り

t204-01193/01143

# メインブーム定格総荷重表

LTM 1065NX-2



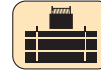
10.2m-40m



7.35 x 6.3



360°

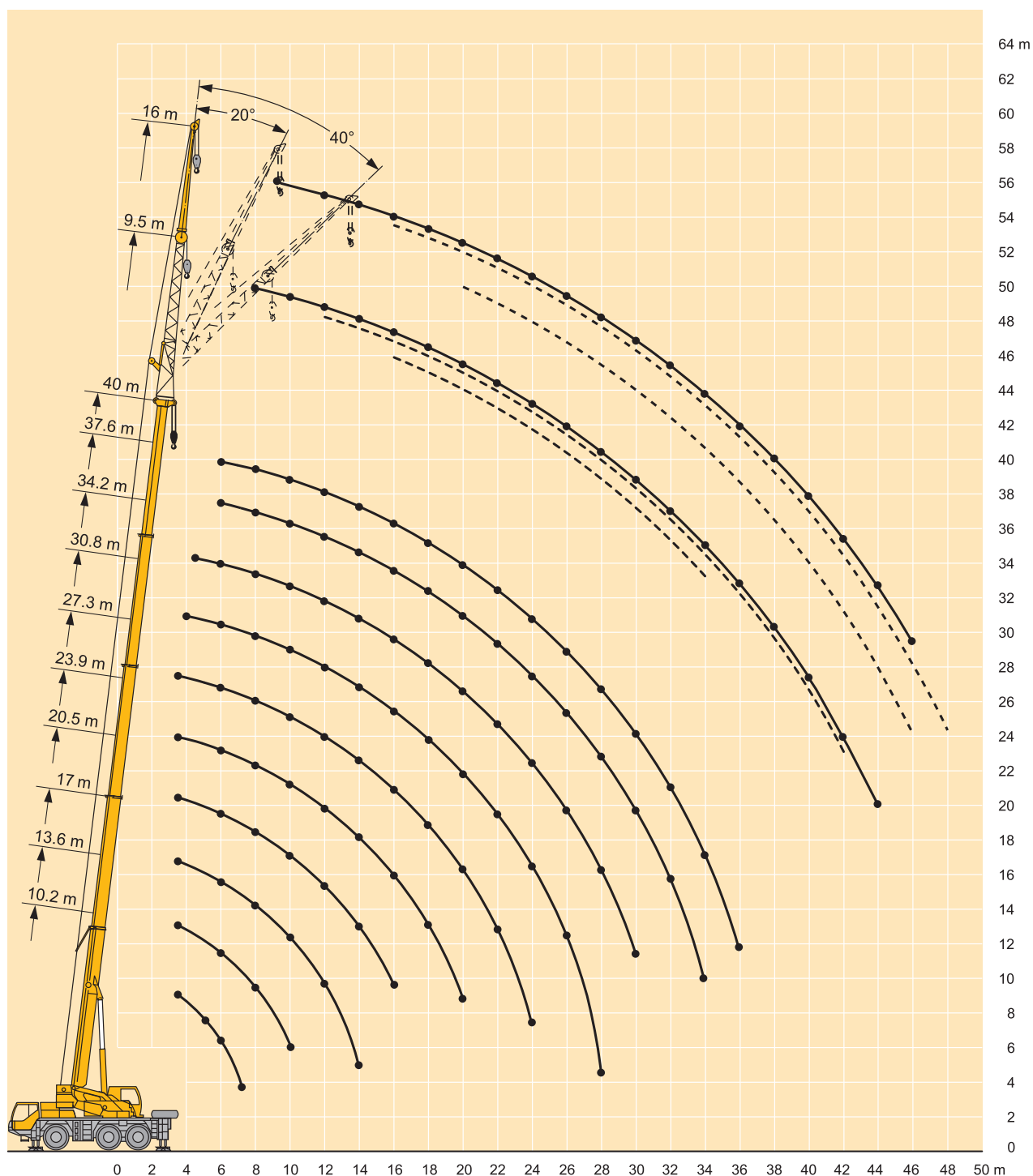


5.5t

メインブーム 作業半径(m) 長さ	* 10.2m	13.6m	17m	20.5m	23.9m	27.3m	30.8m	34.2m	37.6m	40m		
3	42.3	42.3	42.3	42.2	38.2	30.6	22.8					
3.5	42.3	42.3	42.1	42.1	37.8	30.9	23.2					
4	42.1	40.1	40	39.1	37	31	23.6	18.8				
4.5	39.4	36	36.1	35.1	32.8	30.7	23.8	19.1	14.7			
5	35.8	32.4	32.7	30.9	29.7	27.4	23.6	19.1	14.9			
6	26.5	26	26.1	24.9	23.3	21.6	20.1	18.4	15	11.8		
7	19.7	19.7	20.5	20.1	19	17.7	17.3	15.8	14.4	11.7		
8			16.2	16.6	15.9	15.6	14.7	13.9	13	11.3		
9			13.3	13.6	13.5	13.4	12.5	11.9	11.4	10.7		
10			11.1	11.5	11.8	11.6	10.8	10.6	10.2	9.5		
12				8.5	8.8	8.7	8.8	8.3	8	7.4		
14				6.5	6.8	6.8	6.8	6.7	6.4	5.9		
16					5.4	5.5	5.5	5.3	5.2	4.8		
18						4.5	4.5	4.3	4.2	3.9		
20						3.7	3.7	3.6	3.4	3.2		
22							3.1	3	2.9	2.6		
24								2.6	2.5	2.2		
26									2.1	2		
28									1.7	1.6		
30										1.3		
32										0.9		
ブーム 伸長率 (%)	I	0	0	0/ 0/ 0	0/ 0/ 0	46/ 0/ 0	0/ 0/ 0	46/46/ 0	92/46/ 0	92/46	92	100
	II	0	0	46/ 0/ 0	92/ 0/ 0	92/46/ 0	46/92/ 0	46/92/46	92/92/92	92/92	92	100
	III	0	0	0/46/ 0	0/46/ 0	0/46/46	46/46/92	46/46/92	46/92/92	92/92	92	100
	IV	0	0	0/ 0/46	0/46/92	0/46/92	92/46/92	92/46/92	46/46/92	46/92	92	100

\* 後方吊り

t204-12004/01009



### 注意

- 1 定格総荷重はフックブロック、玉掛ワイヤー等の自重を含みます。  
また、下記の条件が考慮されていませんのでクレーンの操作には充分気をつけてください。
  - ① 地盤の強度、地震による影響
  - ② 作業速度に応じた動荷重および台風または強風による影響等
- 2 本機は水平に設置して、クレーン作業を行ってください。
- 3 作業半径は、クレーンの旋回中心から荷重の重心までの水平距離です。
- 4 メインブームの定格総荷重は折りたたみ式ジブを取り除いた状態での値です。
- 5 42.3 トンを超える定格総荷重の場合は、特殊吊装置が必要です。

# 折りたたみ式ジブ定格総荷重表

LTM 1065NX-2



メインブーム長さ		10.2m			30.8m			34.2m			37.6m			40.0m		
ジブ長さ		9.5m			9.5m			9.5m			9.5m			9.5m		
角度		0°	20°	40°	0°	20°	40°	0°	20°	40°	0°	20°	40°	0°	20°	40°
作業半径(m)	3	8.4														
	3.5	8.1	7.6													
	4	7.8	7.4													
	4.5	7.5	7.1													
	5	7.2	6.9													
	6	6.6	6.5	6	8.8			7.8								
	7	6.1	6.2	5.7	8.8			7.7			6.5					
	8	5.1	5.8	5.4	8.6	7.3		7.6			6.4			5.7		
	9	4.2	5.6	5.2	8.3	7.1		7.5	6.6		6.4			5.7		
	10	4.1	5.3	5	8	6.9	5.9	7.4	6.5		6.3	5.8		5.7		
	12	3	4.8	4.4	7.4	6.5	5.6	7.1	6.2	5.5	6.1	5.7		5.5	5.3	
	14	2.1	4.2	4.2	6.8	6.2	5.4	6.8	5.9	5.3	5.8	5.5	5	5.3	5.1	
	16	1.5	3.8		6.3	5.9	5.2	6.5	5.7	5.1	5.5	5.2	4.9	5	4.8	4.5
	18				5.7	5.6	5	5.8	5.4	4.9	5.1	4.8	4.5	4.5	4.4	4.2
	20				4.3	5.3	4.8	5	5.2	4.7	4.8	4.4	4.3	4.3	4.1	4
	22				4.2	4.9	4.5	4.3	4.6	4.4	4.3	4.2	4.1	4	3.9	3.8
	24				3.8	4.3	4.3	4	3.9	3.9	3.7	3.9	3.9	3.6	3.7	3.6
	26				3.2	3.7	3.8	3.6	3.7	3.7	3.2	3.4	3.6	3.1	3.4	3.5
	28				2.7	3.4	3.4	3.1	3.3	3.4	2.8	3	3.1	2.7	2.9	3.1
	30				2.3	3		2.8	2.9	3	2.4	2.6	2.7	2.4	2.5	2.7
32				2	2.7		2.4	2.5		2.1	2.3	2.4	2.1	2.2	2.3	
34				1.7	2.3		2.1	2.2		1.8	2	2	1.8	1.9	2	
36				1.4			1.8	1.9		1.6	1.7		1.5	1.6		
38							1.6	1.7		1.3	1.4		1.3	1.4		
40							1.4			1.1	1.2		1.1	1.2		
42										0.9			0.9	1		
44										0.8			0.7			
46																
48																
ブーム伸長率 (%)	I	0			92/46/ 0			92/46			92			100		
	II	0			92/92/92			92/92			92			100		
	III	0			46/92/92			92/92			92			100		
	IV	0			46/46/92			46/92			92			100		

t204-01144/01145/01146



メインブーム長さ		10.2m			30.8m			34.2m			37.6m			40.0m		
ジブ長さ		16m			16m			16m			16m			16m		
角度		0°	20°	40°	0°	20°	40°	0°	20°	40°	0°	20°	40°	0°	20°	40°
作業半径(m)	3	4.5														
	3.5	4.4														
	4	4.3														
	4.5	4.2														
	5	4.2														
	6	4			4.3											
	7	3.8	3.5		4.5			4								
	8	3.6	3.3		4.4			4			3.5					
	9	3.5	3.2		4.3			3.9			3.5			3.2		
	10	3.3	3.1		4.3			3.9			3.5			3.2		
	12	2.9	2.8	2.6	4.1	3.4		3.8			3.4			3.2		
	14	2.6	2.7	2.5	3.9	3.2		3.6	3.1		3.3	2.9		3.1		
	16	2.3	2.5	2.3	3.7	3.1	2.6	3.5	3		3.2	2.9		3	2.7	
	18	2.1	2.4	2.3	3.5	2.9	2.5	3.4	2.9	2.5	3.1	2.8	2.4	3	2.7	
	20	1.9	2.3	2.3	3.3	2.8	2.5	3.2	2.8	2.4	3	2.7	2.4	2.9	2.6	2.3
	22	1.8	2.2	2.3	3.1	2.7	2.4	3.1	2.7	2.4	3	2.6	2.3	2.8	2.5	2.3
	24				3	2.6	2.4	3	2.6	2.3	2.9	2.5	2.3	2.8	2.5	2.3
	26				2.8	2.6	2.3	2.9	2.5	2.3	2.8	2.5	2.3	2.7	2.4	2.3
	28				2.7	2.5	2.3	2.8	2.5	2.3	2.7	2.4	2.3	2.6	2.4	2.2
	30				2.5	2.4	2.3	2.6	2.4	2.3	2.5	2.4	2.2	2.4	2.3	2.2
32				2.4	2.4	2.3	2.4	2.4	2.3	2.2	2.3	2.2	2.1	2.3	2.2	
34				2.2	2.3	2.3	2.2	2.3	2.3	1.9	2.2	2.2	1.8	2.1	2.2	
36				2.1	2.3	2.2	2	2.1	2.2	1.7	1.9	2.1	1.6	1.8	2	
38				1.9	2	2.1	1.7	1.9	2	1.5	1.6	1.8	1.4	1.6	1.7	
40				1.7	1.8		1.5	1.7	1.7	1.3	1.4	1.5	1.2	1.4	1.5	
42				1.5	1.5		1.3	1.4	1.5	1.1	1.2	1.3	1	1.2	1.3	
44				1.3			1.1	1.2		0.9	1	1.1	0.8	1	1.1	
46							1	1		0.7	0.8		0.7	0.8	0.8	
48										0.6			0.6			
ブーム伸長率 (%)	I	0			92/46/ 0			92/46			92			100		
	II	0			92/92/92			92/92			92			100		
	III	0			46/92/92			92/92			92			100		
	IV	0			46/46/92			46/92			92			100		

t204-11144/11145/11146



# 折りたたみ式ジブ定格総荷重表

## LTM 1065NX-2



メインブーム長さ		10.2m			30.8m			34.2m			37.6m			40.0m		
ジブ長さ		9.5m			9.5m			9.5m			9.5m			9.5m		
角度		0°	20°	40°	0°	20°	40°	0°	20°	40°	0°	20°	40°	0°	20°	40°
作業半径(m)																
3		8														
3.5		7.7	7.2													
4		7.4	7													
4.5		7.1	6.8													
5		6.8	6.6													
6		6.3	6.2	5.7	8.4			7.4								
7		5.8	5.9	5.4	8.4			7.3			6.1					
8		4.9	5.6	5.1	8.1	7		7.3			6.1			5.5		
9		4	5.3	4.9	7.9	6.8		7.2	6.3		6.1			5.5		
10		3.9	5	4.7	7.6	6.6	5.6	7	6.2		6	5.6		5.4		
12		2.8	4.5	4.2	7	6.2	5.4	6.8	5.9	5.2	5.9	5.4		5.3	5	
14		2	4	4	6.5	5.9	5.2	6.2	5.6	5	5.5	5.2	4.8	5	4.9	
16		1.4	3.6		5.5	5.5	5	5.3	5.3	4.8	5	5	4.6	4.7	4.6	4.3
18					4.9	4.9	4.8	4.6	4.7	4.7	4.2	4.5	4.3	4.1	4.2	4
20					4.1	4.2	4.4	3.9	4.1	4.2	3.5	3.8	4	3.4	3.7	3.8
22					3.5	3.7	3.8	3.3	3.5	3.7	2.9	3.2	3.4	2.9	3.1	3.4
24					2.9	3.1	3.2	2.8	3	3.1	2.5	2.7	2.9	2.4	2.6	2.8
26					2.5	2.7	2.8	2.3	2.5	2.6	2.1	2.3	2.4	2	2.2	2.4
28					2.1	2.2	2.3	2	2.1	2.2	1.7	1.9	2	1.7	1.9	2
30					1.8	1.9		1.6	1.8	1.9	1.4	1.6	1.7	1.4	1.5	1.7
32					1.5	1.6		1.4	1.5		1.1	1.3	1.4	1.1	1.3	1.4
34					1.3	1.3		1.1	1.2		0.9	1	1.1	0.9	1	1.1
36					1.1			0.9	1		0.7	0.8		0.7	0.8	
38								0.7	0.8							
ブーム伸長率 (%)	I	0			92/46/ 0			92/46			92			100		
	II	0			92/92/92			92/92			92			100		
	III	0			46/92/92			92/92			92			100		
	IV	0			46/46/92			46/92			92			100		

t204-01033/01042/01051



メインブーム長さ		10.2m			30.8m			34.2m			37.6m			40.0m		
ジブ長さ		16m			16m			16m			16m			16m		
角度		0°	20°	40°	0°	20°	40°	0°	20°	40°	0°	20°	40°	0°	20°	40°
作業半径(m)																
3		4.3														
3.5		4.2														
4		4.1														
4.5		4														
5		4														
6		3.8			4.1											
7		3.6	3.3		4.3			3.8								
8		3.5	3.2		4.2			3.8			3.4					
9		3.3	3		4.1			3.7			3.3			3.1		
10		3.1	2.9		4			3.7			3.3			3.1		
12		2.8	2.7	2.5	3.9	3.2		3.6			3.2			3		
14		2.5	2.5	2.3	3.7	3.1		3.5	3		3.2	2.8		3		
16		2.2	2.4	2.2	3.5	2.9	2.5	3.3	2.8		3.1	2.7		2.9	2.6	
18		2	2.3	2.2	3.3	2.8	2.4	3.2	2.7	2.4	3	2.6	2.3	2.8	2.5	
20		1.8	2.2	2.2	3.1	2.7	2.4	3.1	2.6	2.3	2.9	2.5	2.3	2.8	2.5	2.2
22		1.7	2.1	2.2	3	2.6	2.3	2.9	2.6	2.3	2.8	2.5	2.2	2.7	2.4	2.2
24					2.8	2.5	2.3	2.8	2.5	2.2	2.5	2.4	2.2	2.4	2.4	2.2
26					2.6	2.4	2.2	2.5	2.4	2.2	2.2	2.4	2.2	2.1	2.3	2.1
28					2.3	2.3	2.2	2.1	2.3	2.2	1.8	2.2	2.1	1.7	2.1	2.1
30					1.9	2.2	2.2	1.8	2.1	2.2	1.5	1.8	2.1	1.4	1.8	2
32					1.7	1.9	2	1.5	1.7	1.9	1.3	1.5	1.8	1.2	1.5	1.7
34					1.4	1.6	1.7	1.3	1.5	1.6	1	1.3	1.5	1	1.2	1.4
36					1.2	1.3	1.4	1	1.2	1.3	0.8	1	1.2	0.8	1	1.2
38					1	1.1	1.2	0.9	1	1.1	0.6	0.8	1	0.6	0.8	0.9
40					0.8	0.9		0.7	0.8	0.9		0.6	0.7		0.6	0.7
42					0.7	0.8			0.6	0.7						
ブーム伸長率 (%)	I	0			92/46/ 0			92/46			92			100		
	II	0			92/92/92			92/92			92			100		
	III	0			46/92/92			92/92			92			100		
	IV	0			46/46/92			46/92			92			100		

t204-11033/11042/11051

# 折りたたみ式ジブ定格総荷重表

## LTM 1065NX-2

 10.2m-40m
  9.5m
  7.35m x 6.3m
  360°
  5.5t

メインブーム長さ		10.2m			30.8m			34.2m			37.6m			40m		
ジブ長さ		9.5m			9.5m			9.5m			9.5m			9.5m		
角度		0°	20°	40°	0°	20°	40°	0°	20°	40°	0°	20°	40°	0°	20°	40°
作業半径(m)																
3		8														
3.5		7.7	7.2													
4		7.4	7													
4.5		7.1	6.8													
5		6.8	6.6													
6		6.3	6.2	5.7	8.4			7.4								
7		5.8	5.9	5.4	8.4			7.3			6.1					
8		4.9	5.6	5.1	8.1	7		7.3			6.1			5.5		
9		4	5.3	4.9	7.9	6.8		7.2	6.3		6.1			5.5		
10		3.9	5	4.7	7.6	6.6	5.6	7	6.2		6	5.6		5.4		
12		2.8	4.5	4.2	7	6.2	5.4	6.7	5.9	5.2	5.9	5.4		5.3	5	
14		2	4	4	6.1	5.9	5.2	5.7	5.6	5	5.5	5.2	4.8	5	4.9	
16		1.4	3.6		5.2	5.3	5	4.9	5.1	4.8	4.5	4.9	4.6	4.4	4.6	4.3
18					4.4	4.6	4.7	4.1	4.4	4.6	3.7	4.1	4.3	3.6	4	4
20					3.7	3.9	4.1	3.4	3.7	4	3.1	3.4	3.7	3	3.3	3.6
22					3.1	3.3	3.5	2.9	3.1	3.3	2.6	2.8	3	2.5	2.7	3
24					2.6	2.8	2.9	2.4	2.6	2.8	2.1	2.3	2.5	2	2.3	2.5
26					2.2	2.3	2.5	2	2.2	2.3	1.7	1.9	2.1	1.7	1.9	2.1
28					1.8	2	2	1.7	1.8	1.9	1.4	1.6	1.7	1.3	1.5	1.7
30					1.5	1.6		1.4	1.5	1.6	1.1	1.3	1.4	1.1	1.2	1.4
32					1.3	1.4		1.1	1.2		0.9	1	1.1	0.8	1	1.1
34					1	1.1		0.9	1		0.7	0.8	0.9	0.6	0.8	0.9
36					0.9			0.7	0.8							
ブーム伸長率 (%)	I	0			92/46/ 0			92/46			92			100		
	II	0			92/92/92			92/92			92			100		
	III	0			46/92/92			92/92			92			100		
	IV	0			46/46/92			46/92			92			100		

t204-01036/01045/01054

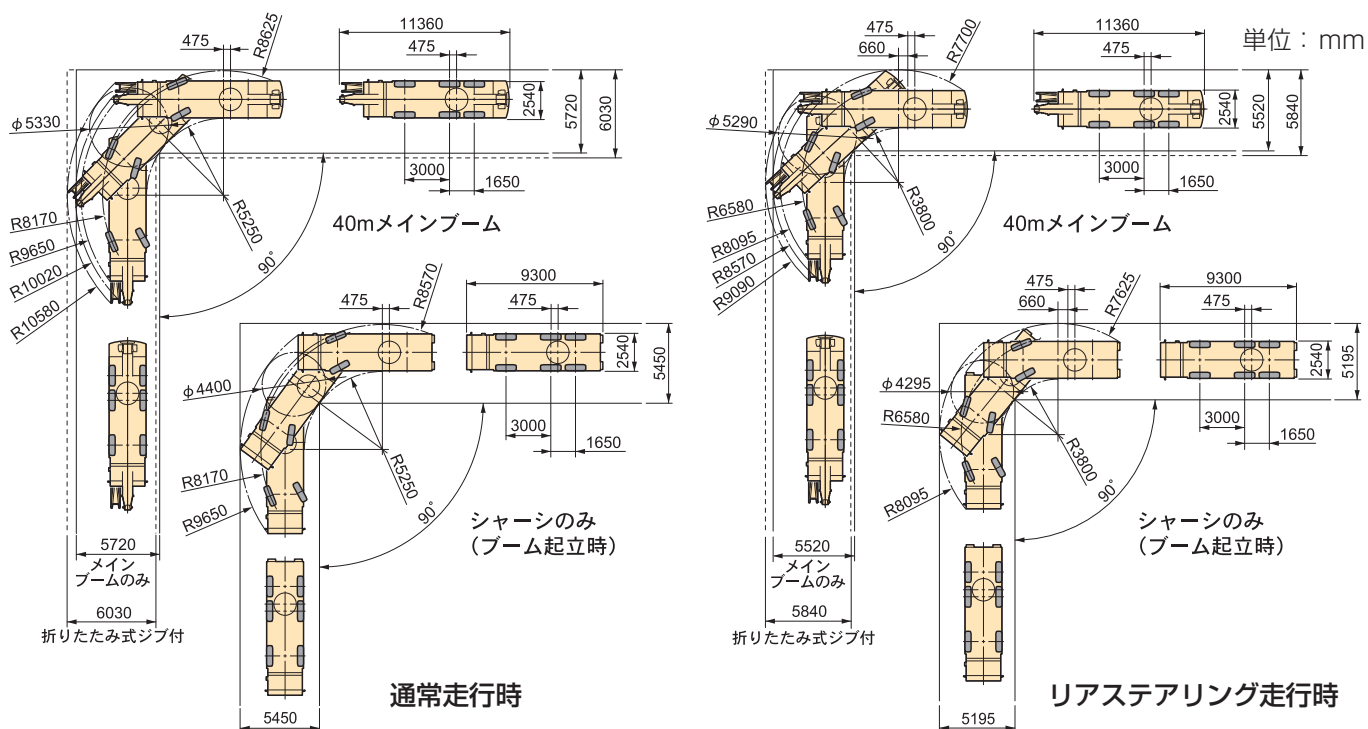
 10.2m-40m
  16m
  7.35m x 6.3m
  360°
  5.5t

メインブーム長さ		10.2m			30.8m			34.2m			37.6m			40m		
ジブ長さ		16m			16m			16m			16m			16m		
角度		0°	20°	40°	0°	20°	40°	0°	20°	40°	0°	20°	40°	0°	20°	40°
作業半径(m)																
3		4.3														
3.5		4.2														
4		4.1														
4.5		4														
5		4														
6		3.8			4.1											
7		3.6	3.3		4.3			3.8								
8		3.5	3.2		4.2			3.8			3.4					
9		3.3	3		4.1			3.7			3.3			3.1		
10		3.1	2.9		4			3.7			3.3			3.1		
12		2.8	2.7	2.5	3.9	3.2		3.6			3.2			3		
14		2.5	2.5	2.3	3.7	3.1		3.5	3		3.2	2.8		3		
16		2.2	2.4	2.2	3.5	2.9	2.5	3.3	2.8		3.1	2.7		2.9	2.6	
18		2	2.3	2.2	3.3	2.8	2.4	3.2	2.7	2.4	3	2.6	2.3	2.8	2.5	
20		1.8	2.2	2.2	3.1	2.7	2.4	3	2.6	2.3	2.9	2.5	2.3	2.8	2.5	2.2
22		1.7	2.1	2.2	2.9	2.6	2.3	2.9	2.6	2.3	2.6	2.5	2.2	2.5	2.4	2.2
24					2.7	2.5	2.3	2.5	2.5	2.2	2.2	2.4	2.2	2.1	2.4	2.2
26					2.4	2.4	2.2	2.1	2.4	2.2	1.8	2.2	2.2	1.7	2.1	2.1
28					2	2.2	2.2	1.8	2.1	2.2	1.5	1.9	2.1	1.4	1.8	2.1
30					1.7	1.9	2.1	1.5	1.8	2	1.2	1.5	1.8	1.2	1.5	1.7
32					1.4	1.6	1.8	1.3	1.5	1.7	1	1.3	1.5	0.9	1.2	1.4
34					1.2	1.4	1.5	1	1.2	1.4	0.8	1	1.2	0.7	1	1.2
36					1	1.1	1.2	0.8	1	1.1	0.6	0.8	1		0.8	0.9
38					0.8	0.9	1	0.7	0.8	0.9	0.6	0.8	0.8			0.7
40					0.6	0.7		0.6	0.7							
ブーム伸長率 (%)	I	0			92/46/ 0			92/46			92			100		
	II	0			92/92/92			92/92			92			100		
	III	0			46/92/92			92/92			92			100		
	IV	0			46/46/92			46/92			92			100		

t204-11036/11045/11054

# 走行軌跡図（リアステアリング操作時）

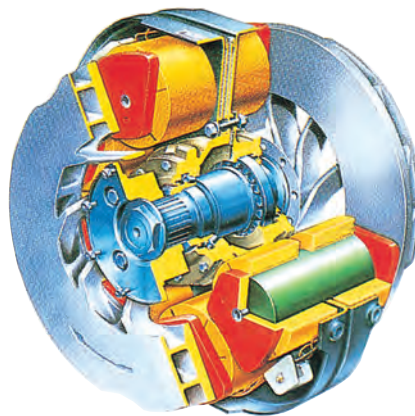
LTM 1065NX-2



排気ブレーキおよびリターダに加えて、電磁力によるブレーキ（テルマブレーキ）を標準装備しています。

## テルマブレーキとは…

テルマブレーキは指一本で操作でき、連続使用が可能で安定かつスムーズな制動力が得られタイヤの偏摩耗を防ぎます。またフットブレーキの使用頻度を大幅に減少させ、ライニングの寿命を伸ばし、メンテナンスコストを低減させます。  
※使用上の注意等は操作マニュアルを御参照ください。



断面イラスト

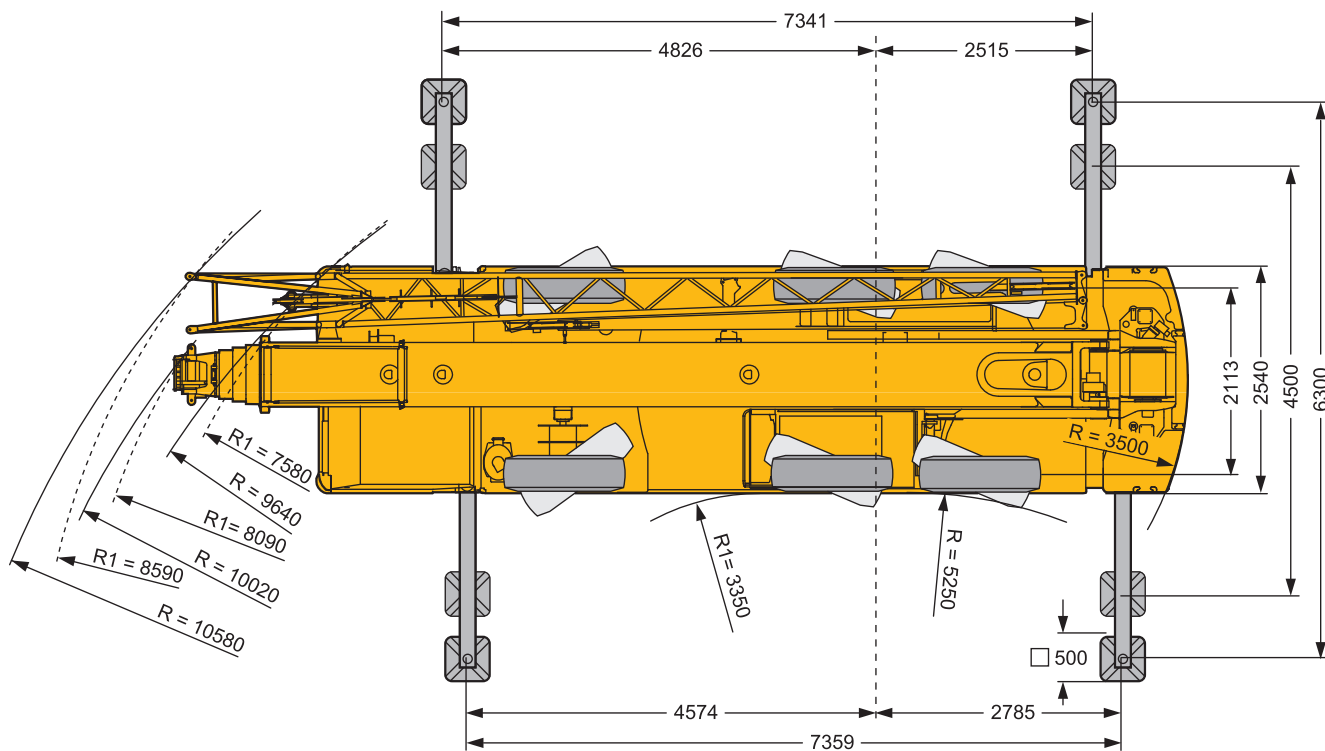
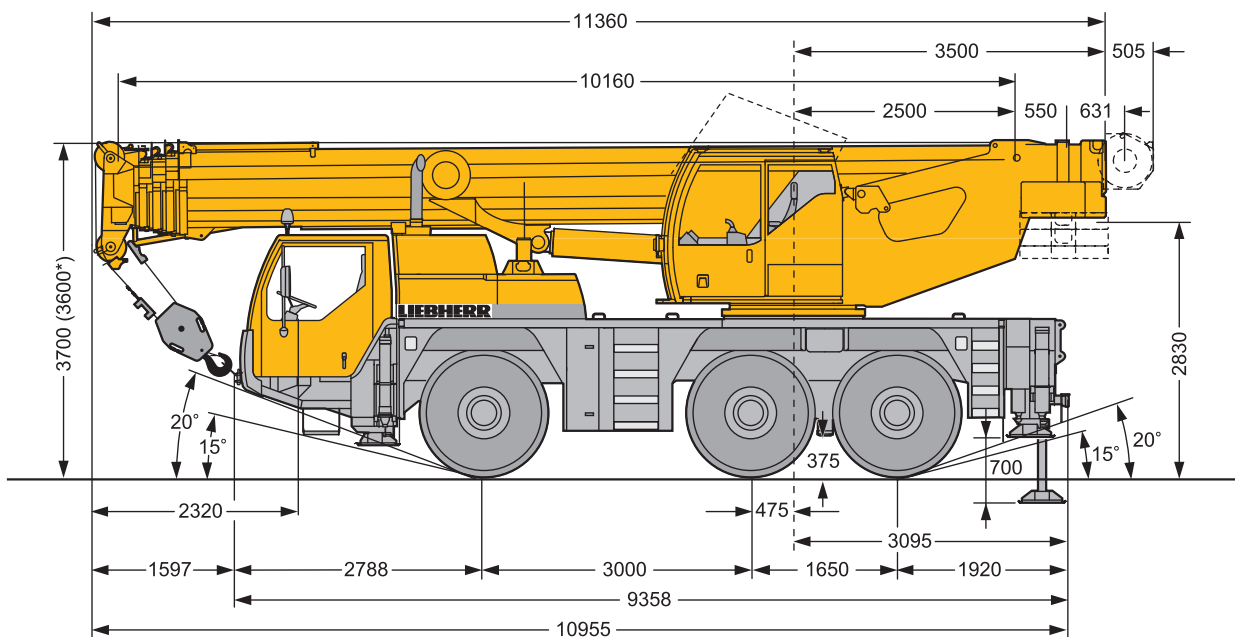


# 主寸法

LTM 1065NX-2

## 外観寸法

単位：mm



\* サスペンションを100mm下げた状態  
R1 = 全輪ステアリング時

## リープヘル・ジャパン株式会社

〒230-0053 横浜市鶴見区大黒町5番39号  
TEL. 045-505-8687 (営業)  
045-505-8689 (サービス)  
FAX. 045-505-8683

なお、本仕様は予告なく変更することがあります。

TD 204.00.DEFISR11.2009  
2010.12.1000