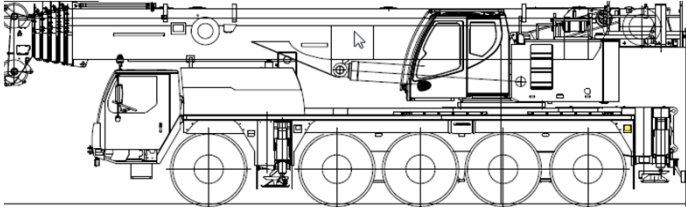
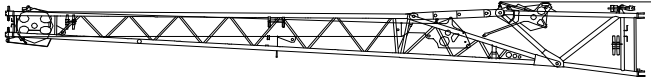
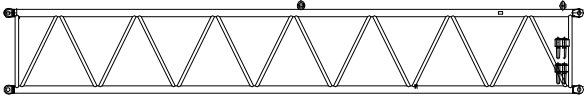
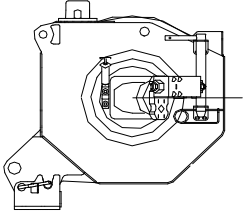
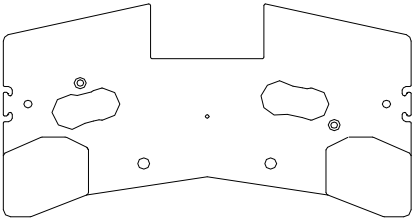
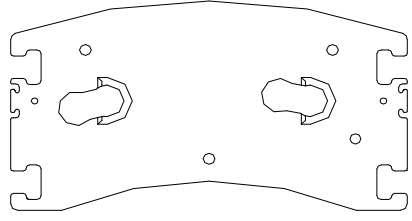
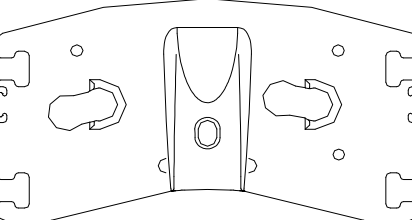
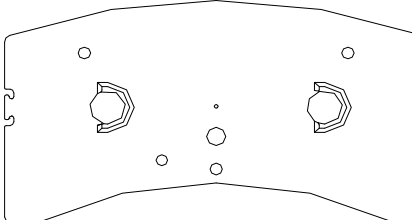


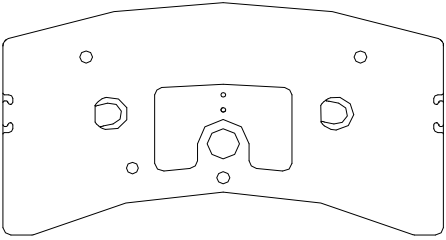
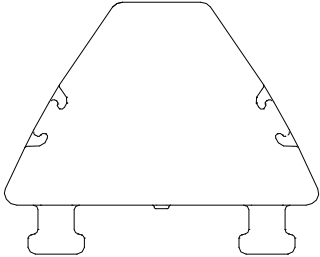
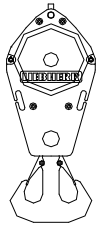
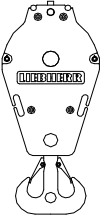
L T M 1 1 2 0 N Z 部 品 表

区分	部 品 名 称	形状・寸法	数 量	単 品 重 量 (k g)	備 考
		長さ × 巾 × 高さ (mm)			
1	クレーンシャーシ 上部回転体+ブーム	<div style="text-align: center;">13,419 x 2,750 x 3,950</div> 	1	46,630	
2	折りたたみ式ジブ	<div style="text-align: center;">11,400 x 820 x 1,340</div> 	1	1,640	19mジブ仕様
3	エクステンションジブ	<div style="text-align: center;">7,100 x 820 x 910</div> 	2	700	
4	第2 ウィンチ	<div style="text-align: center;">1,350 x 760 x 840</div> 	1	1,300	ウィンチワイヤ 込み

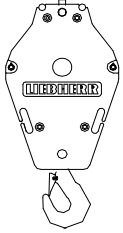
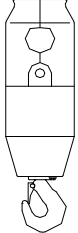
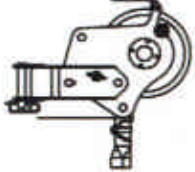
L T M 1 1 2 0 N Z 部 品 表

区分	部 品 名 称	形状・寸法 長さ × 巾 × 高さ (mm)	数 量	単 品 重 量 (k g)	備 考
5	カウンターウェイト	 2,730 x 1,520 x 280	1	5,000	回転体にボルト 固定出来ます
6	カウンターウェイト	 2,730 x 2,520 x 180	1	3,000	
7	カウンターウェイト	 2,730 x 1,520 x 390	1	8,000	
8	カウンターウェイト	 2,730 x 1,520 x 190	1	3,500	

L T M 1 1 2 0 N Z 部 品 表

区分	部 品 名 称	形状・寸法 長さ × 巾 × 高さ (mm)	数 量	単 品 重 量 (kg)	備 考
9	カウンターウェイト	 2,730 x 1,520 x 500	1	6,500	横抱き型
10	カウンターウェイト	 1,270 x 1,090 x 820	1	4,500	
11	90tフック	 650 x 598 x 1,713	1	700	
12	59tフック	 650 x 471 x 1,523	1	500	

L T M 1 1 2 0 N Z 部 品 表

区分	部 品 名 称	形状・寸法	数 量	単 品 重 量 (k g)	備 考
		長さ × 巾 × 高さ (mm)			
1 3	2 6 t フック		1	450	
1 4	8 . 8 t フック		1	250	
1 5	ブームノーズ		1	120	