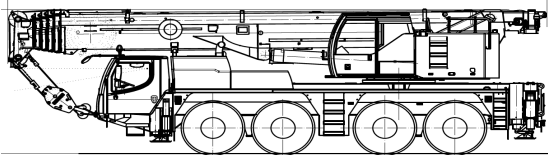
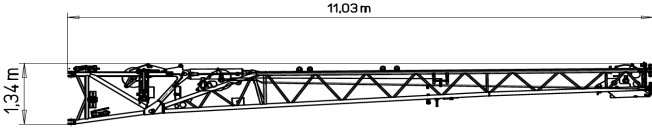
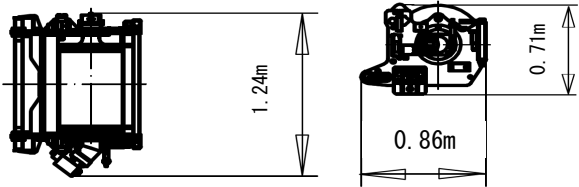
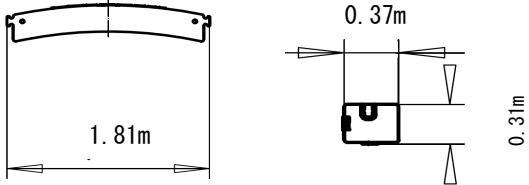
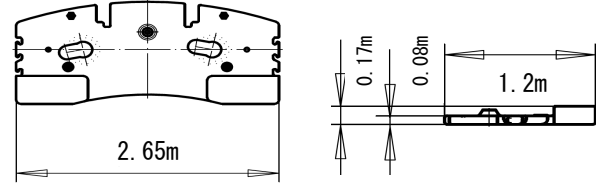
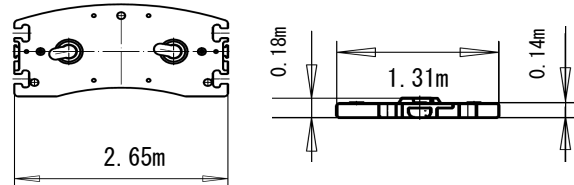
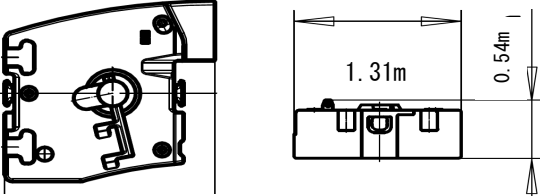
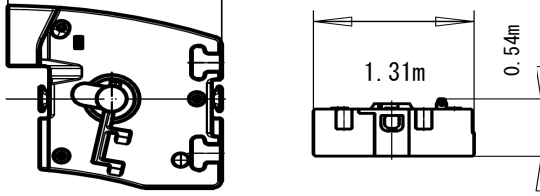
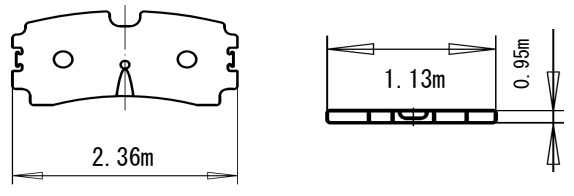
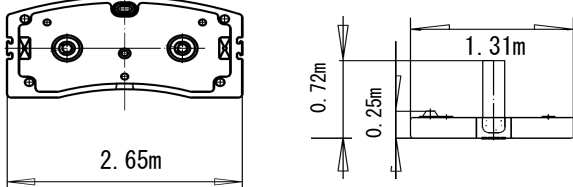
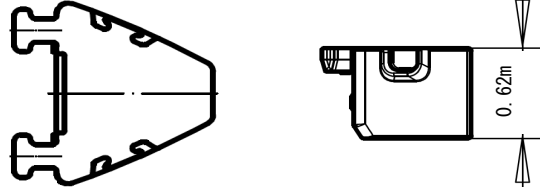
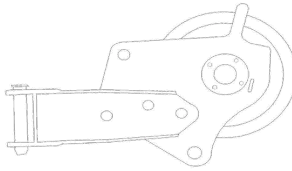
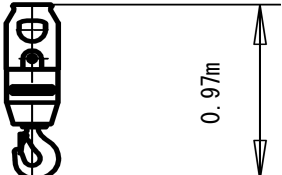
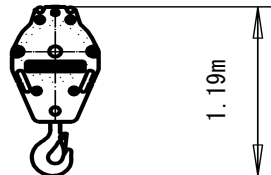
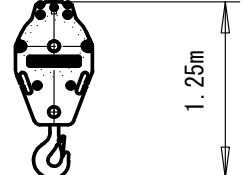
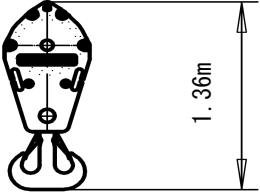


LTM1100NX 部材寸法 & 重量一覧表

番号 1	クレーンシャーシ+上部旋回体+ブーム	番号 2	折りたたみ式ジブ (油圧チルト式)	番号 3	第2ウインチ
個数 1	LxHxW (m) 12.66 x 3.90 x 2.75 39.7 t	個数 1	LxHxW (m) 11.03 x 1.34 x 0.93 1.57 t	個数 1	LxHxW (m) 0.86 x 0.71 x 1.24 1.1 t
					
番号 4	カウンターウェイト (第2ウインチ用)	番号 5	カウンターウェイト	番号 6	カウンターウェイト
個数 1	LxHxW (m) 0.37 x 0.31 x 1.81 0.7 t	個数 1	LxHxW (m) 1.2 x 0.17 x 2.65 1.8 t	個数 1	LxHxW (m) 1.31 x 0.18 x 2.65 2.6 t
					
番号 7	カウンターウェイト	番号 8	カウンターウェイト	番号 9	カウンターウェイト
個数 1	LxHxW (m) 1.31 x 0.54 x 1.32 3.85 t	個数 1	LxHxW (m) 1.31 x 0.54 x 1.32 3.85 t	個数 1	LxHxW (m) 1.13 x 0.95 x 2.36 1.5 t
					
番号 10	ベースウェイト	番号 11	カウンターウェイト	番号 12	ルースターシーブ
個数 1	LxHxW (m) 1.31 x 0.72 x 2.65 2.7 t	個数 2	LxHxW (m) 0.93 x 0.62 x 0.89 2.0 t	個数 1	LxHxW (m) 0. x 0. x 0. 0.1 t
					

LTM1100NX 部材寸法 & 重量一覧表

番号 13	ボールフック (5.7 t)			番号 14	16 t フック (1枚シーブ)			番号 15	38.3 t フック (3枚シーブ)					
個数	1	L x H x W (m)	0.25 x 0.97 x 0.25	0.14 t	個数	1	L x H x W (m)	0.22 x 1.19 x 0.53	0.3 t	個数	1	L x H x W (m)	0.31 x 1.25 x 0.53	0.45 t
														
番号 16	58.4 t フック (5枚シーブ)			番号 17				番号 15						
個数	1	L x H x W (m)	0.41 x 1.36 x 0.53	0.5 t	個数	1		個数	1	L x H x W (m)				
														
番号 19				番号 20				番号 21						
個数	1	L x H x W (m)		個数	1	L x H x W (m)		個数	1	L x H x W (m)				
番号 22				番号 23				番号 24						
個数	1	L x H x W (m)		個数	1	L x H x W (m)		個数	1	L x H x W (m)				