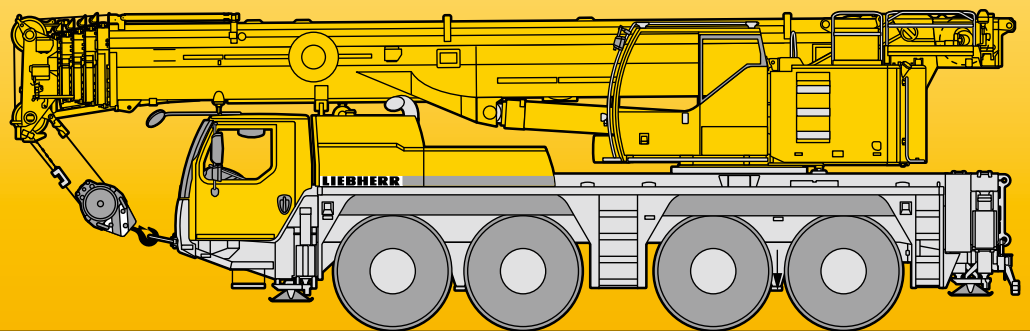


LTM 1100NX

Technical Data

リープヘル製
オールテレーンクレーン
吊上荷重100ton

メインブーム
50m



LIEBHERR

クレーン部主仕様

吊上荷重	荷重	1 0 0 ton
	半径	2. 7 m
メインブーム	最小長さ	1 1. 1 m
	最大長さ	5 0 m
補助ジブ	油圧チルトジブ	1 0. 5 m、1 9 m
メインブーム伸縮段数		6 段
カウンターウェイト (最大)		2 1 ton
主巻ウインチ	ラインプル力	5. 8 ton
	巻上速度	0 - 1 2. 5 m/min
補巻ウインチ	ラインプル力	5. 8 ton
	巻上速度	0 - 1 2. 5 m/min
最大地上揚程	メインブーム	5 3 m
	補助ジブ	7 2 m
旋回速度		0 - 1. 7 rpm
起伏速度 (8 3 度まで)		約 5 0 秒
ブーム伸長速度 (1 1. 1 ~ 5 0 m)		約 3 6 0 秒
主巻ロープ	ロープ径	1 7 mm
	ロープ長さ	2 6 0 m
補巻ロープ	ロープ径	1 7 mm
	ロープ長さ	2 6 0 m

フック仕様

容量 (ton)	シーブ数
5 8. 4	5
3 8. 3	3
1 6	1
5. 7	

フックはオプション設定
です。表の中から選び下さい。

エンジン仕様

メーカー名	リープヘル社製
型式	D 9 3 4 A 7 ディーゼル・エンジン
冷却方式	水冷
シリンダー数	4
出力	1 7 2 HP / 1 8 0 0 r p m
最大トルク	8 3. 1 kg-m / 1 5 0 0 r p m
燃料タンク	約 2 5 0 ℓ

特徴

- コントロール**
 スティックタイプの操作レバー (自動復帰式のユニバーサルコントローラ) により電気式パイロットコントロールされます。
- 油圧駆動装置**
 ウインチ回路には圧力補償付流量調整弁を有し、また自動出力調整装置付油圧ポンプにより駆動されます。
- 安全装置および指示計**
 L I C C O N II (リーコンII) 過負荷防止計が装備され、吊上げ総荷重、作業半径、ブーム長さ、揚程、アウトリガー反力などがデジタルで表示されます。
 過巻防止装置、ドラム回転計、過巻出し防止装置、油圧安全弁、油圧システム保護用安全バルブが装備されています。
 クレーン部キャabinを 2 0 度までチルトする事ができます。

キャリア部主仕様

軸数	4
最高速度	7.5 km/h
総輪数	8
定員	2名
タイヤ	14.00 R25 (385/95 R25)
登坂能力* (低速切替時)	約34.6°
最小回転半径	9.45 m / 7.15 m

*登坂時の路面状況により、能力も多少異なります。

エンジン仕様

メーカー名	リープヘル社製
型式	D 8 5 6 A 7 ディーゼル・エンジン
冷却方法	水冷
シリンダー数	4
出力	469 HP / 1900 rpm
最大トルク	230.9 kg-m / 1350 rpm
燃料タンク	約400ℓ

特徴

トランスミッション

ZF製ミッションでオートマチックコントロール“AS-TRO N I C”及びZFインターダーを内蔵しております。前進12段、後進2段となっております。

車軸

悪路においては、デフロックする事が可能です。

サスペンション

全軸ハイドロニューマチックサスペンションであり、自動水平復帰機能（ニボー）を有しています。状況に応じて車高を上下に調整可能です。（+150/-100mm）全軸油圧サスペンションをロックすることが可能です。

ステアリング

全ての軸が操舵されます。油圧源として1つは通常時エンジンで駆動され、もう1つは非常用として駆動軸により駆動されます。



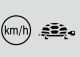
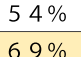
常用ブレーキ

2回路式サーボブレーキが全軸に装備されています。また、エディカレント式電磁ブレーキ（テルマブレーキ）を装備しています。

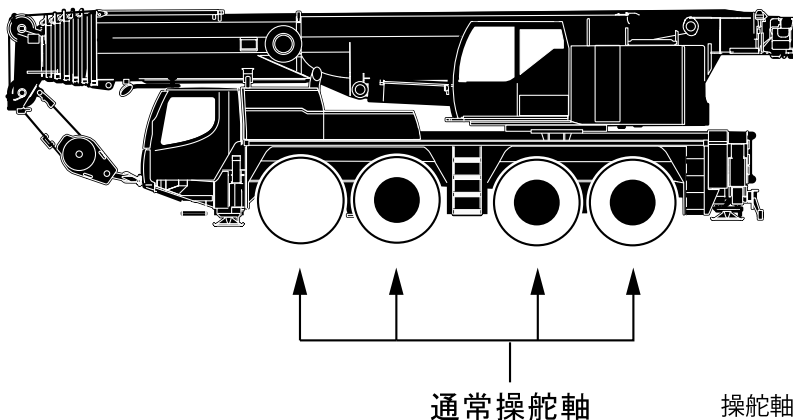
パーキング用ブレーキ

スプリング作動のブレーキが第1軸、第2軸および4軸に作動します。

走行速度

	1	2	3	4	5	6	7	8	9	10	11	12	R1	R2	
	5.5	7.1	9.2	11.8	14.9	19.2	25.2	32.4	41.8	53.6	68.1	7.5	5.9	7.7	
	1.3	1.7	2.2	2.9	—	—	—	—	—	—	—	—	1.4	1.9	

駆動部



● : 常時駆動します。(公道走行時)

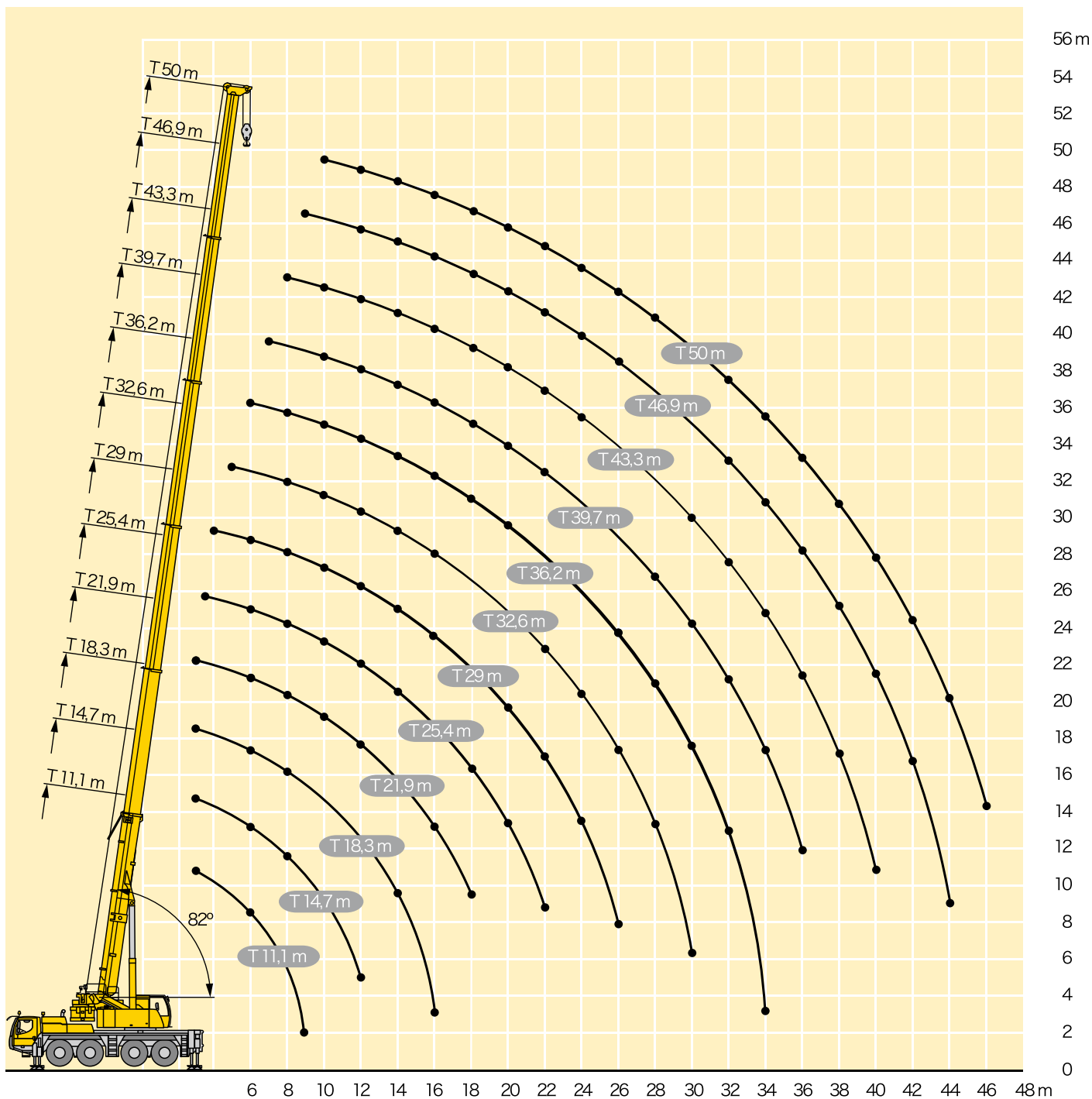
操舵軸：

一般道にて低速走行時第1、2、3、4軸が操舵され、約30km/h以上で第1、2軸のみが操舵されます。また、第3、4軸が独立してリアステアリング操作可能です。

本機は、公道を走行する場合、カウンターウェイトをはずし、走行しなければなりません。

メインブーム揚程図

LTM 1100NX

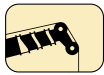


注意

- 1 定格総荷重はフックブロック、玉掛けワイヤー等の自重を含みます。
また、下記の条件が考慮されていないのでクレーンの操作には充分気をつけてください。
 - ① 地盤の強度、地震による影響
 - ② 作業速度に応じた動荷重および台風または強風による影響等
- 2 本機は水平に設置して、クレーン作業を行ってください。
- 3 作業半径は、クレーンの旋回中心から荷重の重心までの水平距離です。
- 4 メインブームの定格総荷重は折りたたみ式ジブを取り除いた状態での値です。
- 5 7.7.4トンを超える定格総荷重の場合は、特殊吊装置が必要です。

メインブーム定格総荷重表

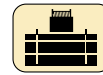
LTM 1100NX



11.1m-50m



360°



21t

m	11,1 m		14,7 m	18,3 m	21,9 m	25,4 m	29 m	32,6 m	36,2 m	39,7 m	43,3 m	46,9 m	50 m	m
	*													
3	100	63,3	63,3	63,3	53,5									3
3,5	78	63,3	63,3	61,6	53,5	43,5								3,5
4	63,3	62,8	59,8	57,1	53,5	43,5	37,5							4
4,5	59,3	57,9	56,2	53,2	52	43,5	37,1							4,5
5	55,8	53,7	52,8	50,4	48,6	43,4	36,6	27,8						5
6	49,8	46,5	46,8	45,4	43,2	41,9	35,4	27,8	24,2					6
7	43,9	40,5	41,1	40,9	39,4	37,9	33,9	27,7	23,9	19,3				7
8	37,3	34,9	35,5	35,8	35,2	33,8	32,1	26,4	23,2	19,1	15,4			8
9	27,5	27,5	31,2	31,4	30,3	29,8	28,3	24,6	22	18,5	15,2	11,4		9
10			27,5	27,6	26,6	26,1	24,8	22,7	20,6	17,7	14,8	11,4	9,9	10
11			24,3	24,4	24,1	23,1	22,0	20,8	19,3	16,8	14,2	11,4	9,9	11
12			21,7	21,7	21,6	20,7	19,6	18,8	17,9	15,9	13,6	11,2	9,7	12
14				17,8	17,7	16,9	16	15,6	14,8	14,3	12,4	10,5	9,2	14
16				14,6	14,7	14,2	13,6	13,4	12,8	12,2	11,3	9,7	8,6	16
18					12,3	12,1	11,5	11,6	11	10,4	10,3	9	8	18
20						10,3	10,5	10	9,4	9,3	9	8,3	7,4	20
22						8,9	9,2	8,8	8,3	8,3	7,8	7,7	6,9	22
24							8	7,7	7,7	7,3	7,1	7	6,4	24
26							7,1	6,9	6,7	6,6	6,5	6,1	6	26
28								6,2	5,9	6	5,9	5,4	5,4	28
30									5,4	5,3	5,2	4,8	4,8	30
32									5,7	5	4,7	4,6	4,2	32
34										4,5	4,2	4	3,8	34
36											3,8	3,6	3,3	36
38												3,2	2,9	38
40												2,9	2,6	40
42												2,2	2,2	42
44												1,9	1,9	44
46													1,6	46

* 後方吊り

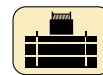
t_207_50301_00_00028.10.2010



11.1m-50m



360°



17t

m	11,1 m	14,7 m	18,3 m	21,9 m	25,4 m	29 m	32,6 m	36,2 m	39,7 m	43,3 m	45,8 m	46,9 m	50 m	m
	3	63,3	63,3	63,3	53,5									
3,5	63,3	63,3	61,6	53,5	43,5									3,5
4	62,5	59,8	57,1	53,5	43,5	37,5								4
4,5	57,6	56,2	53,2	52	43,5	37,1								4,5
5	53,4	52,8	50,4	48,6	43,4	36,6	27,8							5
6	46,1	46,4	45,4	43,2	41,9	35,4	27,8	24,2						6
7	39,1	39,8	40,1	38,2	36,5	33,8	27,7	23,9	19,3					7
8	33,8	34,4	33,7	32	31,4	29,5	26,4	23,2	19,1	15,4				8
9	27,5	29,8	28,7	28,2	26,9	25,5	24,1	22	18,5	15,2	11,4	11,4		9
10		25,9	24,9	24,6	23,5	22,3	21,2	20,3	17,7	14,8	11,2	11,4	9,9	10
11		22,5	22,3	21,7	20,8	19,7	19	18,1	16,8	14,2	10,8	11,4	9,9	11
12		19,7	20,1	19,4	18,6	17,6	17	16,2	15,8	13,6	10,4	11,2	9,7	12
14			16	15,9	15,2	14,5	14,4	13,7	13	12,4	9,6	10,5	9,2	14
16			13	13,1	12,7	12,5	12,1	11,4	11,2	10,8	8,8	9,7	8,6	16
18				10,9	10,7	10,9	10,3	9,8	9,7	9,1	8,1	9	8	18
20					9,4	9,5	9,1	8,9	8,3	8,3	7,4	8	7,4	20
22					8,3	8,1	7,9	7,7	7,5	7,3	6,8	6,9	6,7	22
24						7	7,1	6,7	6,7	6,4	6,3	6	5,9	24
26						6,1	6,3	6,2	5,9	5,6	5,6	5,2	5,1	26
28							5,5	5,4	5,2	4,9	4,9	4,5	4,5	28
30								4,8	4,5	4,3	4,4	4	3,9	30
32								4,2	4	3,8	3,8	3,5	3,4	32
34								3,8	3,5	3,3	3,4	3	3	34
36									3,1	3	3	2,7	2,6	36
38										2,6	2,6	2,3	2,3	38
40										2,2	2,3	1,9	1,9	40
42											2	1,6	1,6	42
44												1,4	1,4	44
46													1,1	46

t_207_50306_00_00028.10.2010

メインブーム定格総荷重表

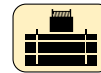
LTM 1100NX



11.1m-50m



360°



6.7t

m	m													m
	11,1 m	14,7 m	18,3 m	21,9 m	25,4 m	29 m	32,6 m	36,2 m	39,7 m	43,3 m	45,8 m	46,9 m	50 m	
3	63,3	63,3	63,3	53,5										3
3,5	63,3	63,3	61,6	53,5	43,5									3,5
4	61,7	59,8	57,1	53,5	43,5	37,5								4
4,5	56,6	56,2	53,1	50,7	43,5	37,1								4,5
5	51,5	51,2	48,1	43,4	41,1	36,5	27,8							5
6	41,7	39,4	37,2	35,7	33,4	31,1	27,8	24,2						6
7	32,6	31,1	30,5	28,9	27,2	25,7	24,3	22,7	19,3					7
8	26,7	25,9	25,2	24,2	22,9	21,9	20,8	19,8	18,5	15,4				8
9	21,7	21,9	21,4	20,5	19,5	18,9	18,1	17	16,4	15,1	11,4	11,4		9
10		18,8	18,4	17,7	17	16,7	15,7	15,2	14,4	13,5	11,2	11,4	9,9	10
11		16,2	16	15,4	15,2	14,6	14	13,5	12,9	11,9	10,8	11,3	9,9	11
12		13,9	14	13,5	13,6	12,9	12,5	12	11,7	11,1	10,4	10,6	9,7	12
14			11,1	11,2	10,9	10,4	10,3	10	9,5	9,1	8,9	8,4	8,3	14
16			8,8	9,2	8,9	8,9	8,5	8,2	7,7	7,4	7,3	6,9	6,7	16
18				7,6	7,4	7,4	7,1	6,9	6,4	6,1	6,1	5,7	5,6	18
20					6,2	6,3	6	5,8	5,4	5,1	5,1	4,7	4,6	20
22					5,2	5,3	5,1	4,9	4,5	4,3	4,3	3,9	3,8	22
24						4,4	4,3	4,2	3,9	3,6	3,6	3,2	3,1	24
26						3,8	3,7	3,6	3,3	3	3	2,6	2,6	26
28							3,2	3,1	2,8	2,6	2,6	2,2	2,1	28
30								2,7	2,6	2,4	2,1	1,8	1,7	30
32									2,2	2	1,8	1,8	1,4	32
34									1,9	1,6	1,5	1,5	1,1	34
36										1,3	1,1	1,2		36
38											0,8	0,9		38
40														40

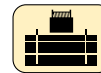
t_207_50326_00_00028.10.2010



11.1m-50m



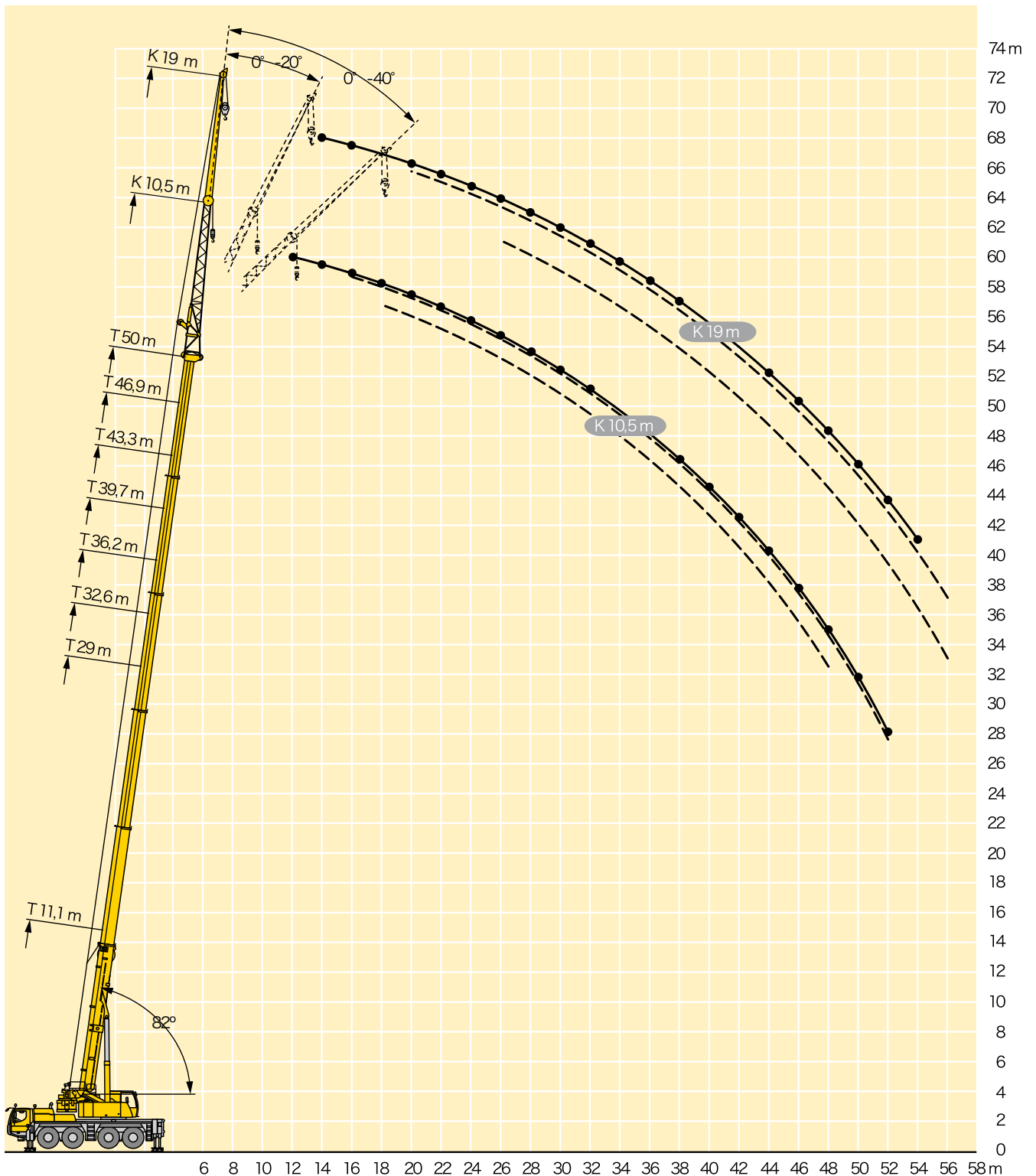
360°



5.2t

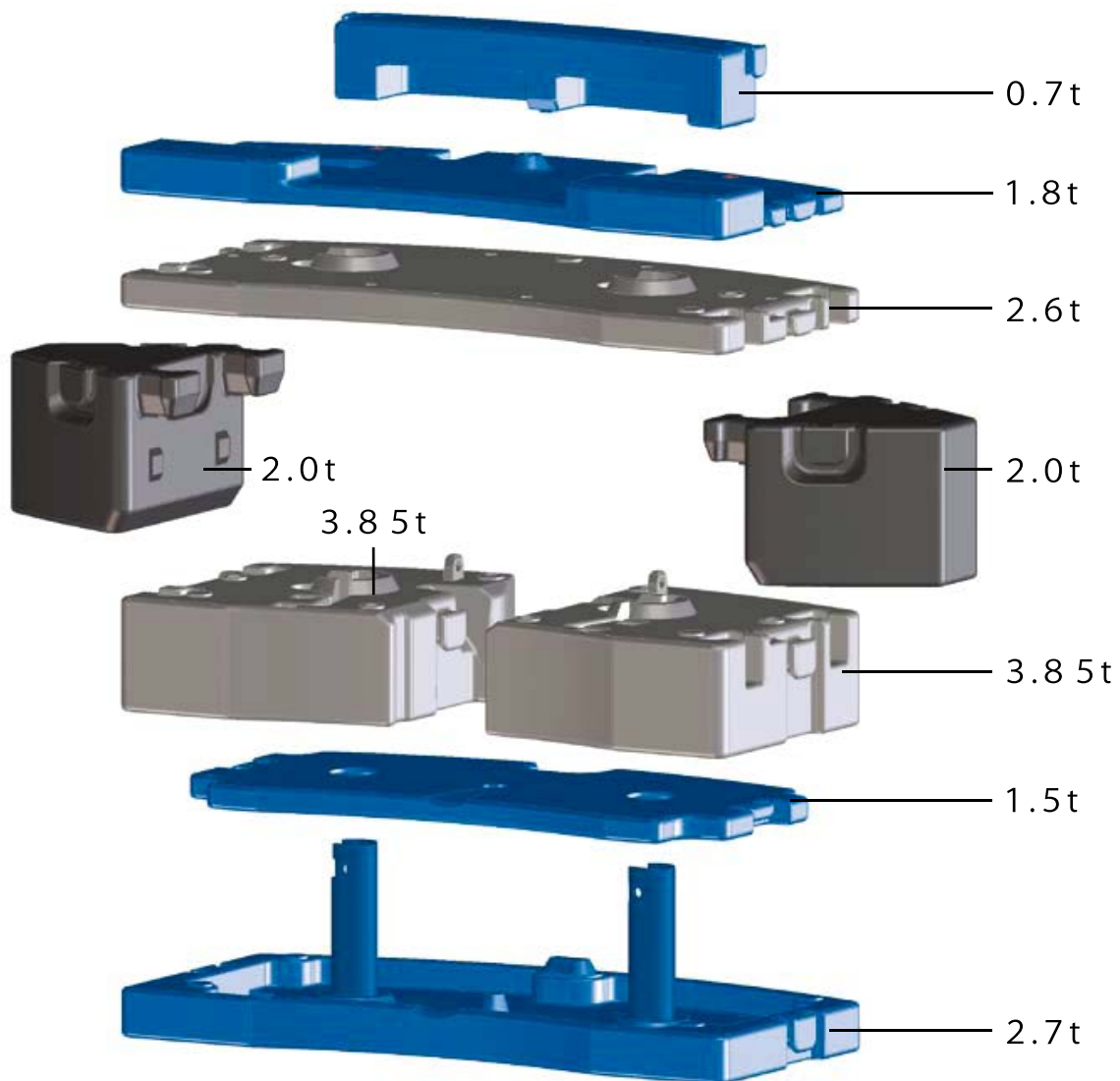
m	m													m
	11,1 m	14,7 m	18,3 m	21,9 m	25,4 m	29 m	32,6 m	36,2 m	39,7 m	43,3 m	45,8 m	46,9 m	50 m	
3	63,3	63,3	63,3	53,5										3
3,5	63,3	63,3	61,6	53,5	43,5									3,5
4	61,5	59,8	57,1	53,5	43,5	37,5								4
4,5	56,4	55,9	52,6	48,1	43,5	37,1								4,5
5	50,8	49,5	46	42	39	36	27,8							5
6	39,5	37,3	35,3	33,9	31,8	29,5	27,2	24,2						6
7	30,8	29,6	28,9	27,5	25,8	24,3	23	21,9	19,3					7
8	25,2	24,5	23,9	22,9	21,7	20,8	19,9	18,6	17,4	15,4				8
9	20,5	20,7	20,2	19,4	18,5	18,2	17	15,8	15,5	14,5	11,4	11,4		9
10		17,5	17,2	16,6	16,4	15,7	14,9	14,4	13,6	12,6	11,2	11,4	9,9	10
11		15,1	14,9	14,4	14,4	13,7	13,4	12,6	12,3	11,3	10,8	11	9,9	11
12		12,9	13,1	12,8	12,7	12	11,9	11,5	10,9	10,4	10,2	9,8	9,5	12
14			10,3	10,5	10,1	10	9,6	9,3	8,8	8,4	8,3	7,8	7,6	14
16			8,1	8,6	8,3	8,2	7,9	7,6	7,1	6,8	6,7	6,3	6,2	16
18				7	6,9	6,8	6,6	6,3	5,9	5,6	5,6	5,1	5	18
20					5,7	5,8	5,5	5,3	4,9	4,7	4,6	4,2	4,1	20
22					4,7	4,8	4,7	4,5	4,1	3,9	3,8	3,4	3,4	22
24						4	3,9	3,8	3,4	3,2	3,2	2,8	2,8	24
26						3,5	3,3	3,2	2,9	2,7	2,7	2,3	2,2	26
28							2,8	2,8	2,4	2,2	2,2	1,8	1,8	28
30								2,4	2,3	2	1,8	1,8	1,4	30
32									1,9	1,7	1,5	1,5	1,1	32
34									1,6	1,3	1,2	1,2		34
36										1	0,8	0,9		36

t_207_50329_00_00028.10.2010



注意

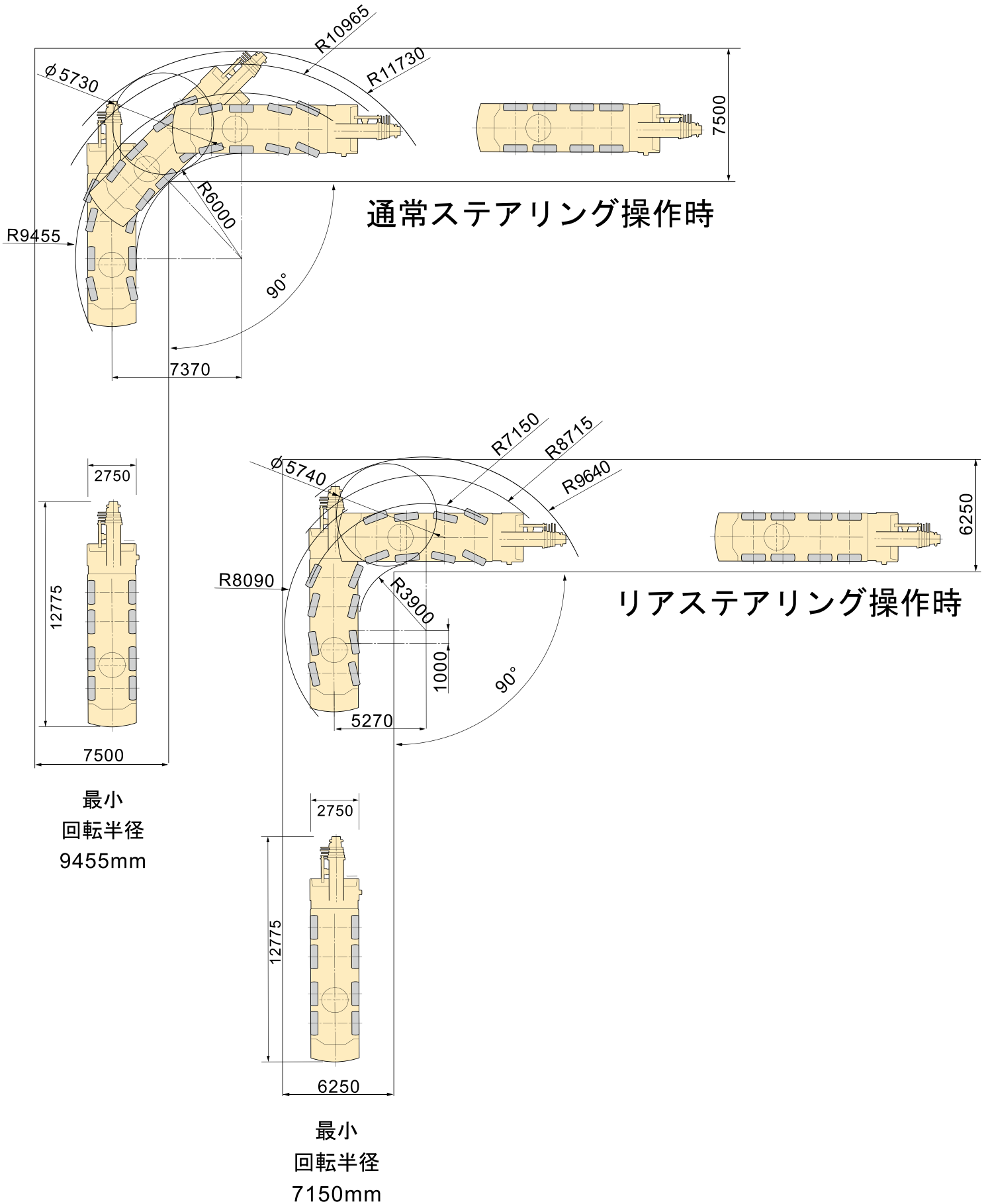
- 1 定格総荷重はフックブロック、玉掛けワイヤー等の自重を含みます。
また、下記の条件が考慮されていませんのでクレーンの操作には充分気をつけてください。
 - ① 地盤の強度、地震による影響
 - ② 作業速度に応じた動荷重および台風または強風による影響等
- 2 本機は水平に設置して、クレーン作業を行ってください。
- 3 作業半径は、クレーンの旋回中心から荷重の重心までの水平距離です。
- 4 メインブームの定格総荷重は折りたたみ式ジブを取り除いた状態での値です。
- 5 7.7.4トンを超える定格総荷重の場合は、特殊吊装置が必要です。



計：21t

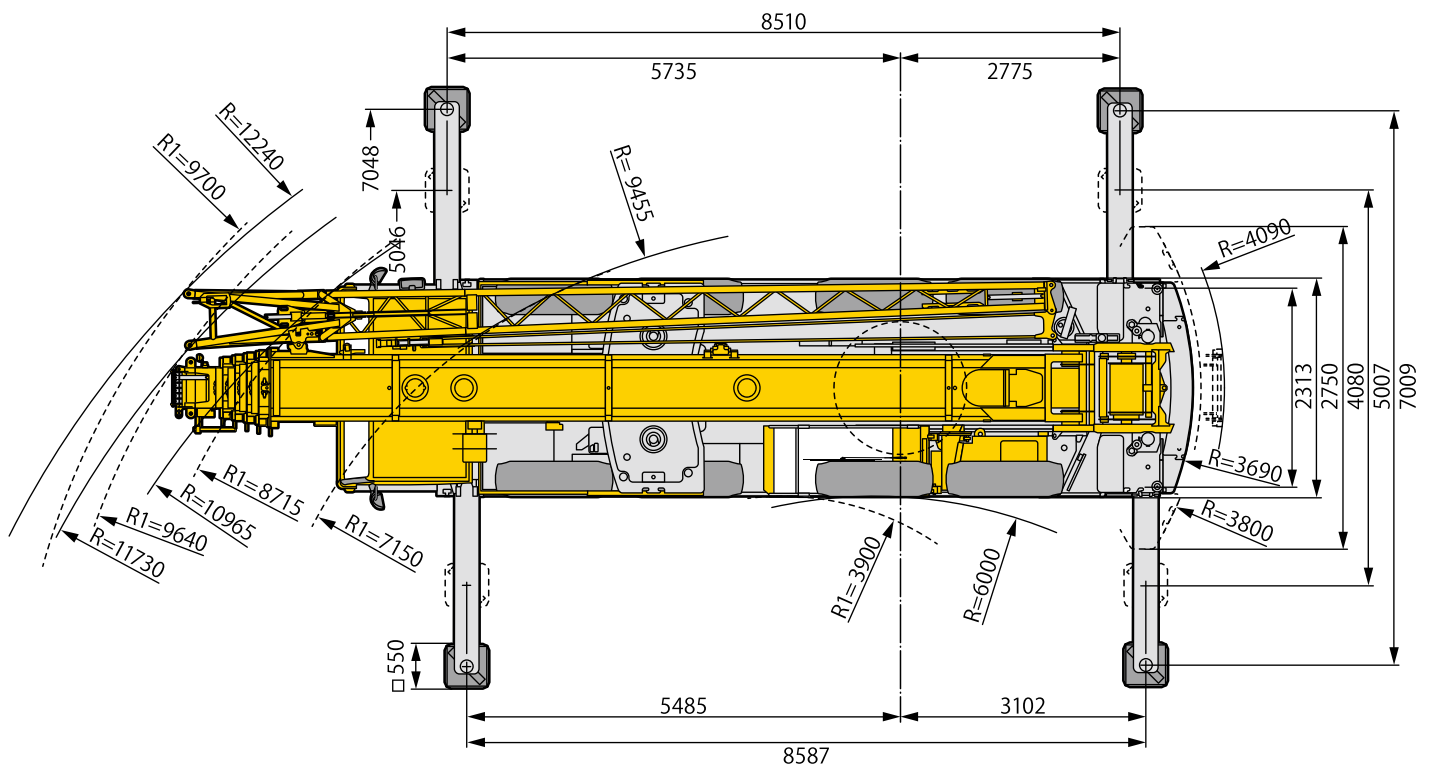
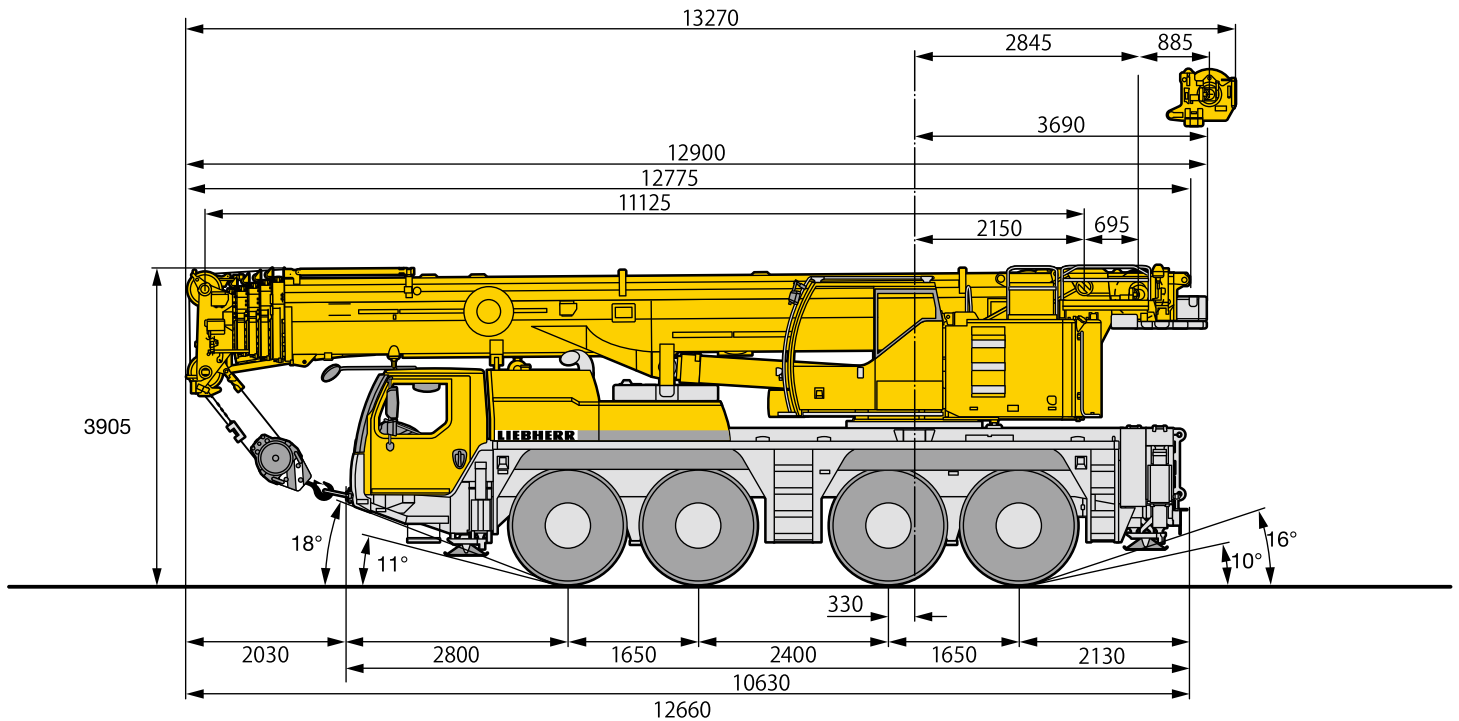
最小回転半径

LTM 1100NX



外観寸法

単位：mm



リープヘル・ジャパン株式会社

〒230-0053 横浜市鶴見区大黒町5番39号

TEL. 045-505-8687 (営業)
045-505-8689 (サービス)
FAX. 045-505-8683

なお、本仕様は予告なく変更する事があります。

TD 207.00.DEFISR11.2012