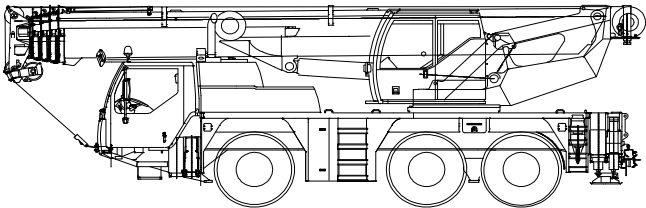
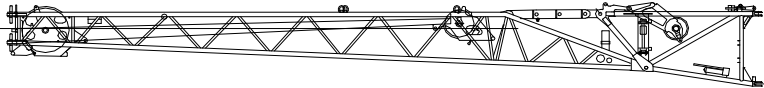
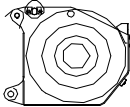
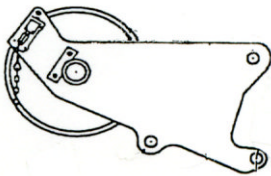
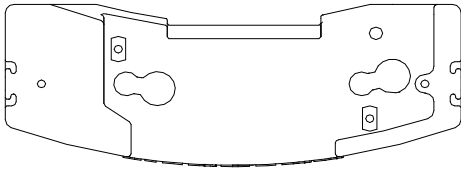
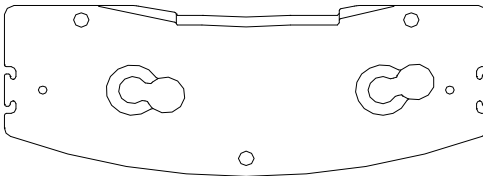
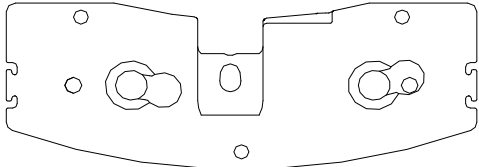
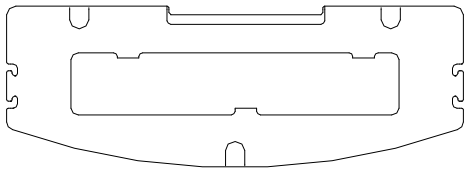


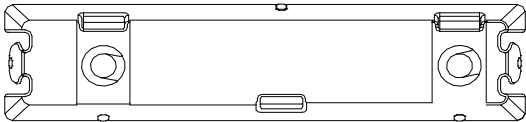
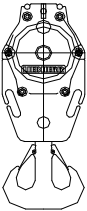
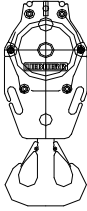

L T M 1 0 6 5 N X - 2 部 品 表

区分	部 品 名 称	形状・寸法 長さ × 巾 × 高さ (mm)	数 量	単 品 重 量 (k g)	備 考
1	クレーンシャーシ + 上部回転体 + ブーム	11,000 x 2,500 x 3,740 	1	30,020	
2	折りたたみ式ジブ	10,100 x 810 x 1,200 	1	900	
3	第2ウィンチ	670 x 600 x 350 	1	800	
4	ブームノーズ	700 x 1,650 x 650 	1	50	


L T M 1 0 6 5 N X - 2 部 品 表

区分	部 品 名 称	形状・寸法 長さ × 巾 × 高さ (mm)	数 量	単 品 重 量 (k g)	備 考
5	カウンターウェイト	2,520 x 950 x 370 	1	4,100	
6	カウンターウェイト	2,520 x 950 x 220 	1	2,400	
7	カウンターウェイト	2,520 x 950 x 240 	1	2,600	
8	カウンターウェイト	2,520 x 950 x 150 	1	1,500	

L T M 1 0 6 5 N X - 2 部 品 表

区分	部 品 名 称	形状・寸法	数 量	単 品 重 量 (k g)	備 考
		長さ × 巾 × 高さ (mm)			
9	カウンターウェイト		1	800	
10	46.5 tフック		1	400	5枚シーブ
11	30.5 tフック		1	280	3枚シーブ
12	13.4 tフック		1	195	1枚シーブ

L T M 1 0 6 5 N X - 2 部 品 表

区分	部 品 名 称	形状 ・ 寸法 長さ × 巾 × 高さ (mm)	数 量	単 品 重 量 (k g)	備 考
1 3	4.5 tフック	<div style="text-align: center;">  </div> <p style="text-align: right;">220 x 220 x 790</p>	1	75	