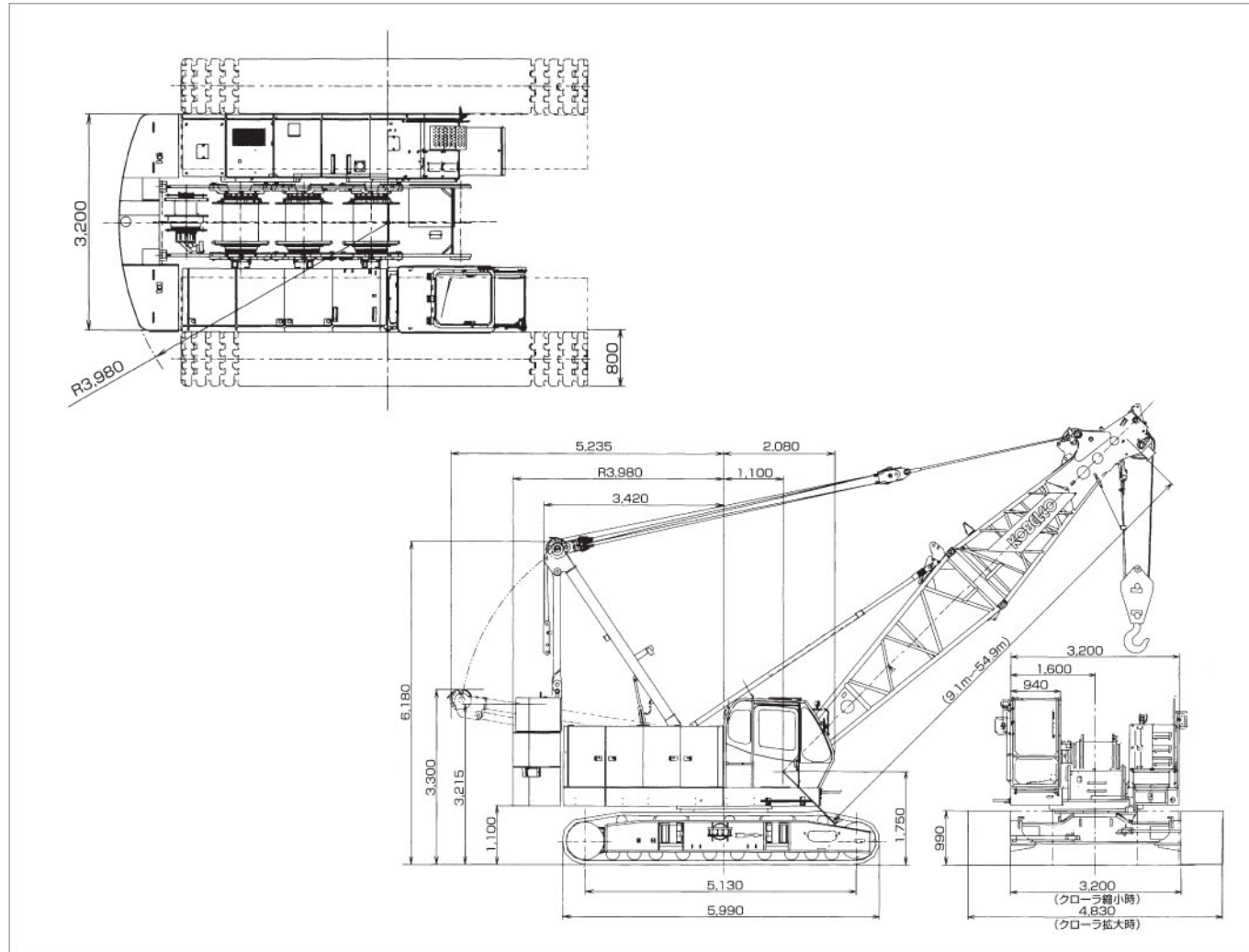
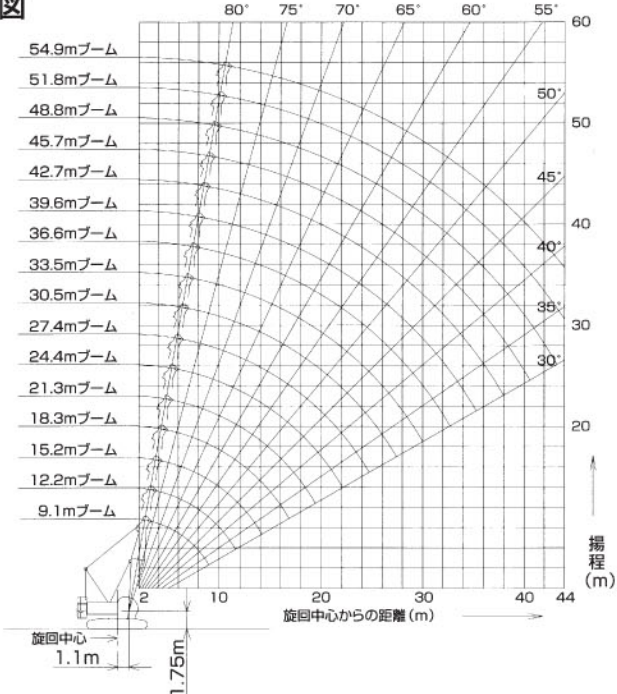


### ■全体図 (単位: mm)



### ■作動範囲図

#### ●主ブーム



### ■フック巻上限界 (単位: mm)

使用フック	L
70tフック	3,860
32tフック	3,680
19tフック	3,600

使用フック	L'
7tボールフック	2,970
7t軽量ボールフック	2,970

フック呼称	フック質量
70t	0.70t
32t	0.50t
19t	0.40t
7t(ボールフック)	0.16t

### ●主ブーム定格総荷重表

(単位: t)

ブーム長さ (m)	9.1	12.2	15.2	18.3	21.3	24.4	27.4	30.5	33.5	36.6	39.6	42.7	45.7	48.8	51.8	54.9
3.2	70.0/3.2m	70.0/3.6m														
4.0	70.0	70.0	66.9/4.2m	59.9/4.7m												
5.0	56.7	56.6	56.4	56.4	53.9/5.2m	48.0/5.7m										
6.0	45.2	45.0	44.9	44.8	44.7	44.7	41.7/6.3m	35.0/6.8m								
7.0	35.8	35.7	35.5	35.4	35.3	35.3	35.2	35.0	32.7/7.3m	28.0/7.9m						
8.0	29.6	29.4	29.3	29.2	29.1	29.0	29.0	28.9	28.8	28.0	26.8/8.4m					
9.0	23.1	25.0	24.9	24.8	24.7	24.6	24.5	24.4	24.3	24.3	24.2	21.0	21.0/9.5m			
10.0	21.8/9.2m	21.6	21.6	21.5	21.3	21.3	21.2	21.1	21.0	21.0	20.8	20.8	20.7	19.4	17.3/10.5m	14.0/11.0m
12.0		17.3/11.8m	16.9	16.8	16.7	16.6	16.5	16.4	16.3	16.2	16.1	16.1	16.0	15.8	15.8	14.0
14.0			13.8	13.7	13.6	13.5	13.4	13.3	13.2	13.1	13.0	12.9	12.8	12.6	12.5	12.3
16.0			13.2/14.5m	11.5	11.3	11.2	11.2	11.0	10.9	10.8	10.7	10.7	10.6	10.4	10.4	10.1
18.0				10.6/17.1m	9.7	9.6	9.5	9.3	9.2	9.2	9.0	9.0	8.9	8.8	8.7	8.5
20.0					8.5/19.8m	8.4	8.2	8.1	7.9	7.9	7.8	7.7	7.6	7.5	7.3	7.1
22.0						7.4	7.2	7.1	6.9	6.9	6.7	6.7	6.5	6.4	6.3	6.2
24.0						7.2/22.4m	6.4	6.2	6.1	6.0	5.9	5.8	5.7	5.5	5.4	5.3
26.0							6.0/25.0m	5.5	5.4	5.3	5.2	5.1	5.0	4.8	4.7	4.6
28.0								5.0/27.7m	4.7	4.7	4.6	4.5	4.4	4.2	4.1	4.0
30.0									4.3	4.2	4.1	4.0	3.8	3.7	3.6	3.5
32.0									4.2/30.3m	3.7	3.6	3.5	3.4	3.2	3.1	3.0
34.0										3.5/32.9m	3.2	3.1	3.0	2.8	2.6	2.5
36.0											3.0/35.6m	2.8	2.6	2.4	2.3	2.2
38.0												2.5	2.3	2.1	1.9	1.8
40.0													2.0	1.8	1.6	1.5
42.0													1.9/40.9m	1.5	1.3	1.2
44.0														1.3/43.5m	1.2	1.1
ロープ掛数	10	10	10	9	8	7	6	5	5	4	4	3	3	3	3	2

※表中の太線で囲まれた部分は、ブーム等の強度によって定められた値です。

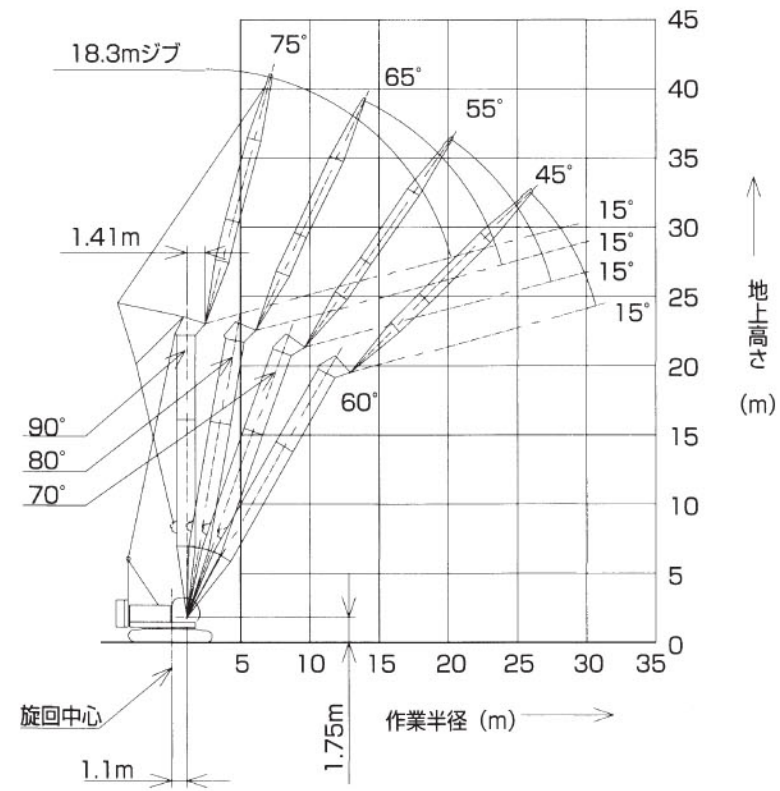
### ●補助シーブ定格総荷重表 (主ブームに32tフック装着)

(単位: t)

ブーム長さ (m)	9.1	12.2	15.2	18.3	21.3	24.4	27.4	30.5	33.5	36.6	39.6	42.7	45.7	48.8	51.8
3.0	7.0/3.8m														
4.0	7.0	7.0/4.3m	7.0/4.9m												
5.0	7.0	7.0	7.0	7.0/5.4m	7.0/5.9m										
6.0	7.0	7.0	7.0	7.0	7.0	7.0/6.4m									
7.0	7.0	7.0	7.0	7.0	7.0	7.0	7.0	7.0/7.5m							
8.0	7.0	7.0	7.0	7.0	7.0	7.0	7.0	7.0	7.0	7.0/8.6m					
9.0	7.0	7.0	7.0	7.0	7.0	7.0	7.0	7.0	7.0	7.0	7.0/9.1m	7.0/9.6m			
10.0	7.0/9.2m	7.0	7.0	7.0	7.0	7.0	7.0	7.0	7.0	7.0	7.0	7.0	7.0/10.1m	7.0/10.7m	7.0/11.2m
12.0		7.0/11.8m	7.0	7.0	7.0	7.0	7.0	7.0	7.0	7.0	7.0	7.0	7.0	7.0	7.0
14.0			7.0	7.0	7.0	7.0	7.0	7.0	7.0	7.0	7.0	7.0	7.0	7.0	7.0
16.0			7.0/14.5m	7.0	7.0	7.0	7.0	7.0	7.0	7.0	7.0	7.0	7.0	7.0	7.0
18.0				7.0/17.1m	7.0	7.0	7.0	7.0	7.0	7.0	7.0	7.0	7.0	7.0	7.0
20.0					7.0/19.8m	7.0	7.0	7.0	7.0	7.0	7.0	7.0	6.9	6.8	6.5
22.0						6.6	6.4	6.3	6.1	6.1	5.9	5.9	5.7	5.6	5.5
24.0						6.1/22.4m	5.6	5.4	5.3	5.2	5.1	5.0	4.9	4.7	4.6
26.0							5.2/25.0m	4.7	4.6	4.5	4.4	4.3	4.2	4.0	3.9
28.0								4.2/27.7m	3.9	3.9	3.8	3.7	3.6	3.4	3.3
30.0									3.5	3.4	3.3	3.2	3.0	2.9	2.8
32.0									3.4/30.3m	2.9	2.8	2.7	2.6	2.4	2.3
34.0										2.7/32.9m	2.4	2.3	2.2	2.0	1.8
36.0											2.2/35.6m	2.0	1.8	1.6	1.5
38.0												1.7	1.5	1.3	1.1
40.0													1.2		
42.0													1.1/40.9m		

※表中の太線で囲まれた部分は、ブーム等の強度によって定められた値です。

## ■タワー長さ 21.3m

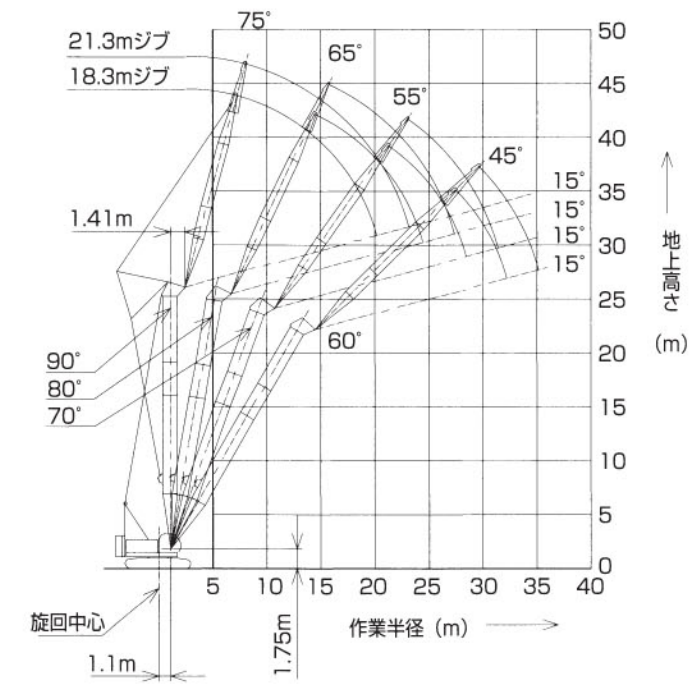


(単位:t)

タワー長さm	21.3				
ジブ長さm	18.3				
タワー角度	90°	80°	70°	60°	
作業半径(m)	7.0	13.0/7.2m			
	8.0	13.0			
	9.0	13.0			
	10.0	13.0			
	12.0	13.0	13.0/13.9m		
	14.0	12.5	12.5		
	16.0	10.7	10.6		
	18.0	9.1	9.1		
	20.0	8.0	8.0	7.8/20.2m	
	22.0	7.9/20.2m	7.3	7.1	
	24.0		6.7/23.9m	6.4	5.4/25.9m
	26.0			5.8	5.4
	28.0			5.4/27.4m	4.9
	30.0				4.5
32.0				4.4/30.7m	

※表中の太線で囲まれた部分は、ブーム等の強度によって定められた値です。

## ■タワー長さ 24.4m

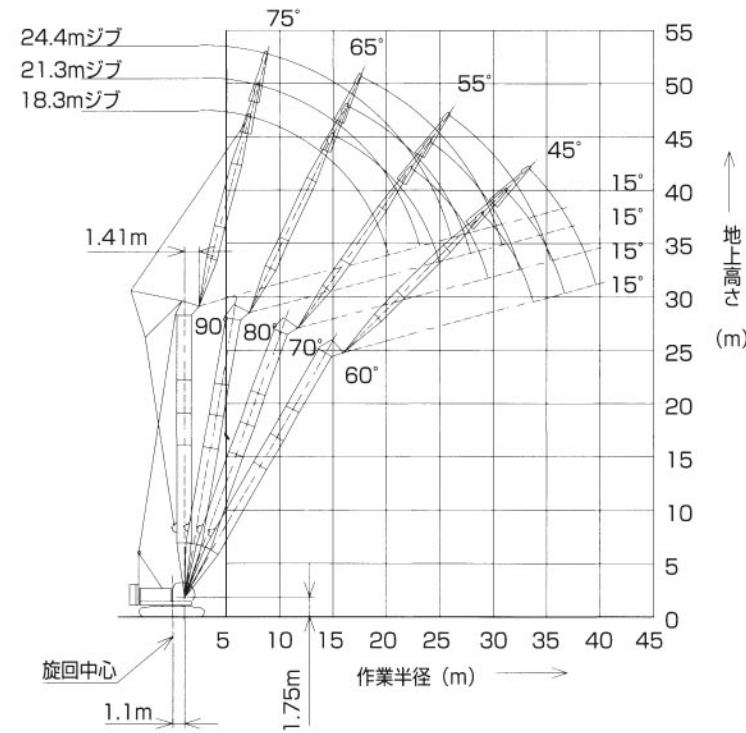


(単位:t)

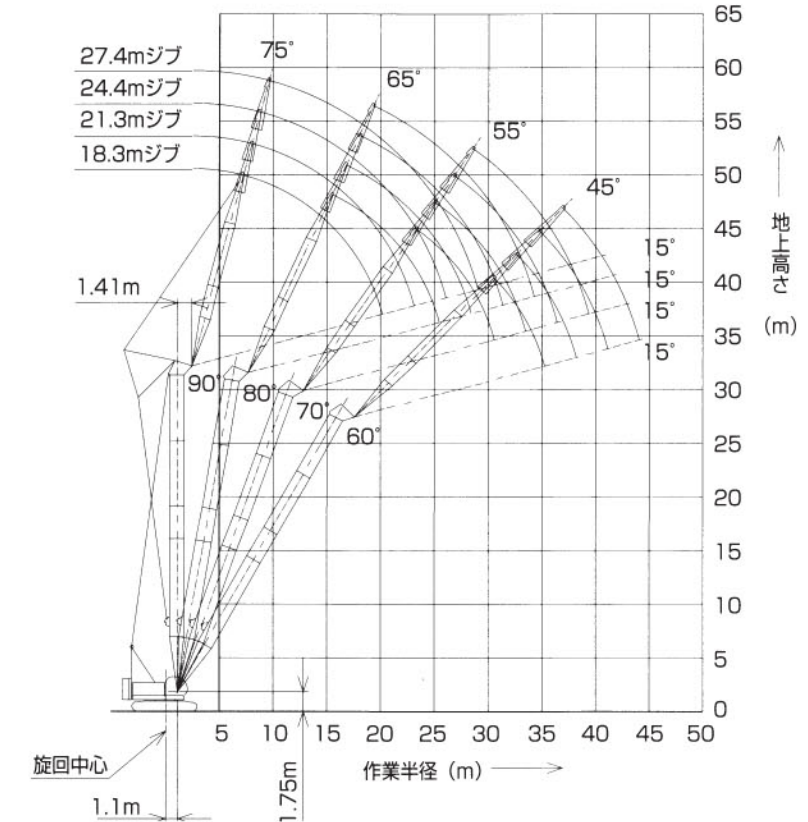
タワー長さm	24.4							
ジブ長さm	18.3				21.3			
タワー角度	90°	80°	70°	60°	90°	80°	70°	60°
作業半径(m)	7.0	13.0/7.2m						
	8.0	13.0			13.0/8.0m			
	9.0	13.0			13.0			
	10.0	13.0			13.0			
	12.0	13.0			13.0			
	14.0	12.5	12.0/14.4m		12.5	10.8/15.7m		
	16.0	10.7	10.5		10.6	10.5		
	18.0	9.1	9.1		9.1	9.1		
	20.0	8.0	8.0	7.2/21.2m	8.0	8.0		
	22.0	7.9/20.2m	7.4	6.9	7.1	7.1	6.4/23.0m	
	24.0		6.6	6.2	6.7/23.1m	6.6	6.1	
	26.0		6.4/24.4m	5.6	4.8/27.4m	6.0	5.5	
	28.0			5.1	4.7	5.7/27.3m	5.0	4.2/29.6m
	30.0			5.0/28.4m	4.3		4.6	4.2
	32.0				4.0		4.3/31.4m	3.8
	34.0				3.9/32.2m			3.5
36.0							3.4/35.1m	

※表中の太線で囲まれた部分は、ブーム等の強度によって定められた値です。

▶タワー長さ 27.4m



▶タワー長さ 30.5m



(単位:t)

タワー長さm	27.4											
ジブ長さm	18.3				21.3				24.4			
タワー角度	90°	80°	70°	60°	90°	80°	70°	60°	90°	80°	70°	60°
7.0	13.0/7.2m											
8.0	13.0				13.0/8.0m				13.0/8.8m			
9.0	13.0				13.0				13.0			
10.0	13.0				13.0				13.0			
12.0	13.0				13.0				13.0			
14.0	12.5	11.8/15.0m			12.5				12.1			
16.0	10.7	10.5			10.6	10.3/16.2m			10.4	9.3/17.6m		
18.0	9.1	9.1			9.1	9.1			9.0	9.0		
20.0	8.0	8.0			8.0	8.0			8.0	8.0		
22.0	7.9/20.2m	7.3	6.6/22.3m		7.1	7.1			7.1	7.1		
24.0		6.5	6.0		6.7/23.1m	6.5	5.8/24.0m		6.4	6.4	5.3/25.8m	
26.0		6.2/24.9m	5.4			5.9	5.3		5.8	5.8	5.2	
28.0			5.0	4.2/29.0m		5.4/27.9m	4.8		5.6/26.1m	5.3	4.7	
30.0			4.7/29.5m	4.0		4.4	3.7/31.1m		4.9	4.3		
32.0				3.7		4.1	3.6		4.7/30.8m	4.0	3.3/33.3m	
34.0				3.5/33.7m		4.0/32.4m	3.3		3.7	3.2		
36.0							3.1		3.5/34.5m	3.0		
38.0							3.0/36.6m				2.8	
40.0											2.5/39.6m	

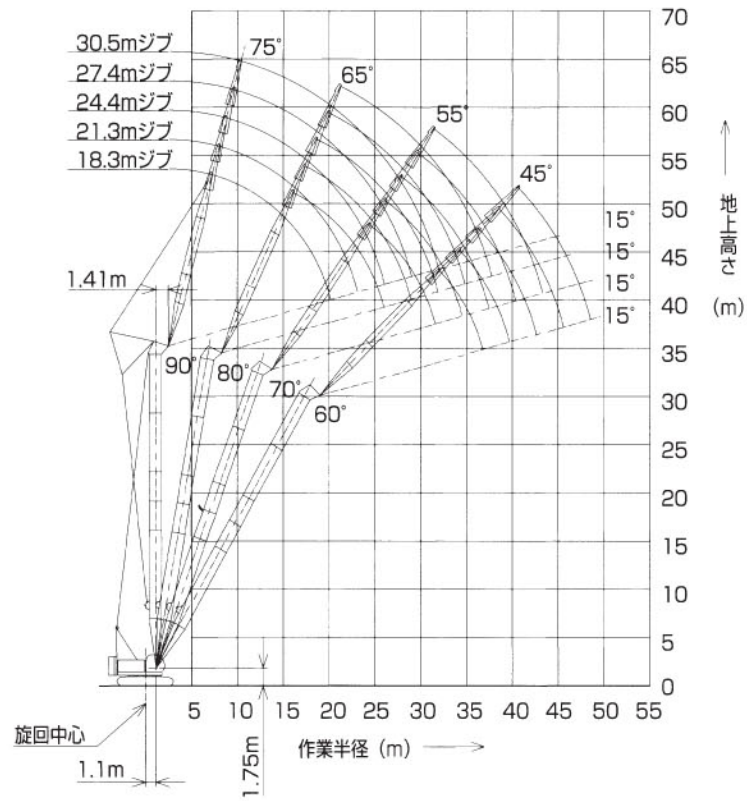
※表中の太線で囲まれた部分は、ブーム等の強度によって定められた値です。

(単位:t)

タワー長さm	30.5															
ジブ長さm	18.3				21.3				24.4				27.4			
タワー角度	90°	80°	70°	60°	90°	80°	70°	60°	90°	80°	70°	60°	90°	80°	70°	60°
7.0	13.0/7.2m															
8.0	13.0				13.0/8.0m				13.0/8.8m							
9.0	13.0				13.0				13.0				13.0/9.6m			
10.0	13.0				13.0				13.0				13.0			
12.0	13.0				13.0				13.0				13.0			
14.0	12.5	10.9/15.5m			12.5				12.1				12.1			
16.0	10.7	10.5			10.6	9.9/16.8m			10.5				10.2			
18.0	9.1	9.1			9.1	9.1			9.1	9.1/18.1m			8.8	8.1/19.4m		
20.0	8.0	8.0			8.0	8.0			8.0	8.0			8.0	7.8		
22.0	7.9/20.2m	7.2	6.0/23.3m		7.2	7.2			7.1	7.1			7.2	7.0		
24.0		6.4	5.8		6.7/23.1m	6.4	5.3/25.1m		6.4	6.3			6.4	6.2		
26.0		6.0/25.4m	5.2			5.8	5.1		5.8	5.7	4.8/26.8m		5.8	5.6		
28.0			4.8			5.3	4.7		5.6/26.1m	5.2	4.5		5.3	5.1	4.3/28.6m	
30.0			4.4	3.7/30.5m		5.2/28.4m	4.3			4.8	4.2		4.9/29.0m	4.7	4.1	
32.0			4.3/30.5m	3.5		3.9	3.2/32.7m		4.6/31.3m	3.8				4.3	3.7	
34.0				3.2		3.7/33.5m	3.1			3.5	2.7/34.8m			4.0	3.4	
36.0				3.0/35.2m			2.9			3.3	2.7			3.9/34.2m	3.2	2.4/37.0m
38.0							2.7			3.2/36.4m	2.5			2.9	2.4	
40.0							2.5/38.2m				2.3			2.8/39.3m	2.2	
42.0											2.1/41.1m				2.0	
44.0															1.9	
46.0																1.8/44.1m

※表中の太線で囲まれた部分は、ブーム等の強度によって定められた値です。

### ▶タワー長さ 33.5m

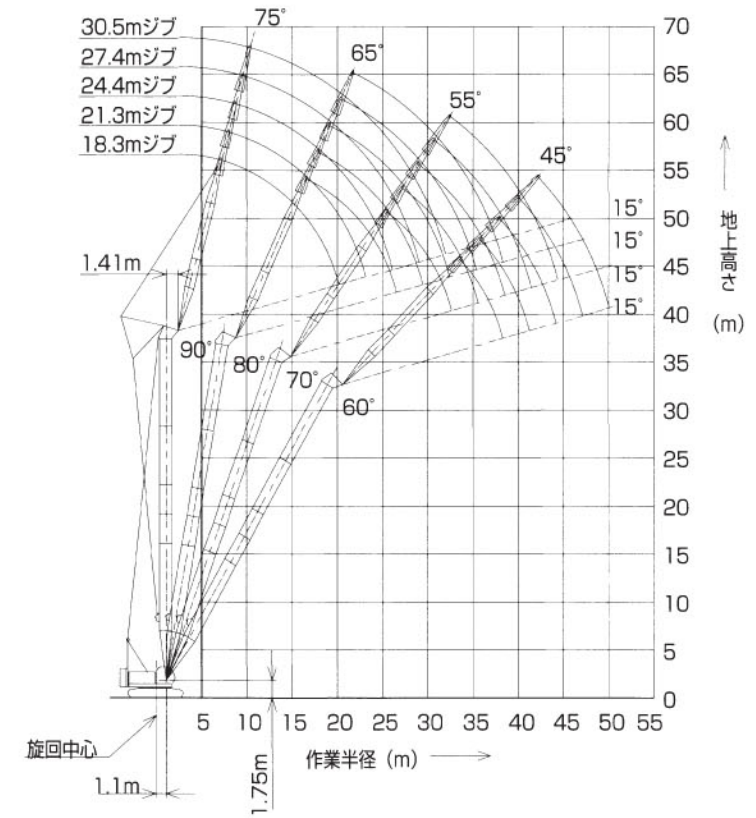


(単位:t)

タワー長さm		33.5																			
ジブ長さm		18.3				21.3				24.4				27.4				30.5			
タワー角度		90°	80°	70°	60°	90°	80°	70°	60°	90°	80°	70°	60°	90°	80°	70°	60°	90°	80°	70°	60°
作業半径(m)	7.0	13.0/7.2m																			
	8.0	13.0				13.0/8.0m				13.0/8.8m											
	9.0	13.0				13.0				13.0				13.0/9.6m							
	10.0	13.0				13.0				13.0				13.0				11.6/10.4m			
	12.0	13.0				13.0				13.0				13.0				11.6			
	14.0	12.5				12.5				12.2				12.1				10.6			
	16.0	10.7	10.3/16.0m			10.5	9.4/17.3m			10.5				10.2				9.6			
	18.0	9.1	9.0			9.1	9.0			9.1	8.5/18.6m			8.8	7.8/19.9m			8.7			
	20.0	8.0	7.9			8.0	7.9			8.0	7.8			7.9	7.7			7.6	7.1/21.2m		
	22.0	7.9/20.2m	7.0			7.2	7.0			7.1	7.0			7.0	6.8			6.9	6.8		
	24.0		6.3	5.4/24.4m		6.7/23.1m	6.3			6.4	6.2			6.3	6.1			6.1	6.0		
	26.0		5.7/26.0m	5.0			5.7	4.8/26.1m		5.8	5.6	4.3/27.8m		5.7	5.5			5.6	5.5		
	28.0			4.5			5.2	4.4		5.2	5.0	3.9/29.7m		5.1	5.0			5.1	5.0		
	30.0			4.2			4.9/28.9m	4.1		4.7	3.9			4.9/29.0m	4.6	3.8		4.7	4.5	3.5/31.4m	
	32.0			3.9/31.6m	3.0/32.0m			3.7			4.4/31.9m	3.6			4.2	3.5		4.2/32.0m	4.1	3.4	
	34.0				2.9			3.5	2.6/34.2m			3.3			3.9	3.3			3.8	3.1	
	36.0				2.7			3.4/34.5m	2.5		3.0	2.2/36.3m		3.8/34.8m	3.0				3.6	2.9	
	38.0					2.5/36.8m			2.3		2.9/37.4m	2.2			2.8	1.9/38.5m		3.4/37.8m	2.7		
	40.0											2.0			2.6	1.9			2.5	1.6/40.6m	
	42.0											1.9				2.5/40.4m	1.8		2.3	1.6	
44.0												1.7/42.6m				1.6		2.1/43.3m	1.5		
46.0																1.4/45.6m			1.3		
48.0																				1.1/48.0m	

※表中の太線で囲まれた部分は、ブーム等の強度によって定められた値です。

### ▶タワー長さ 36.6m

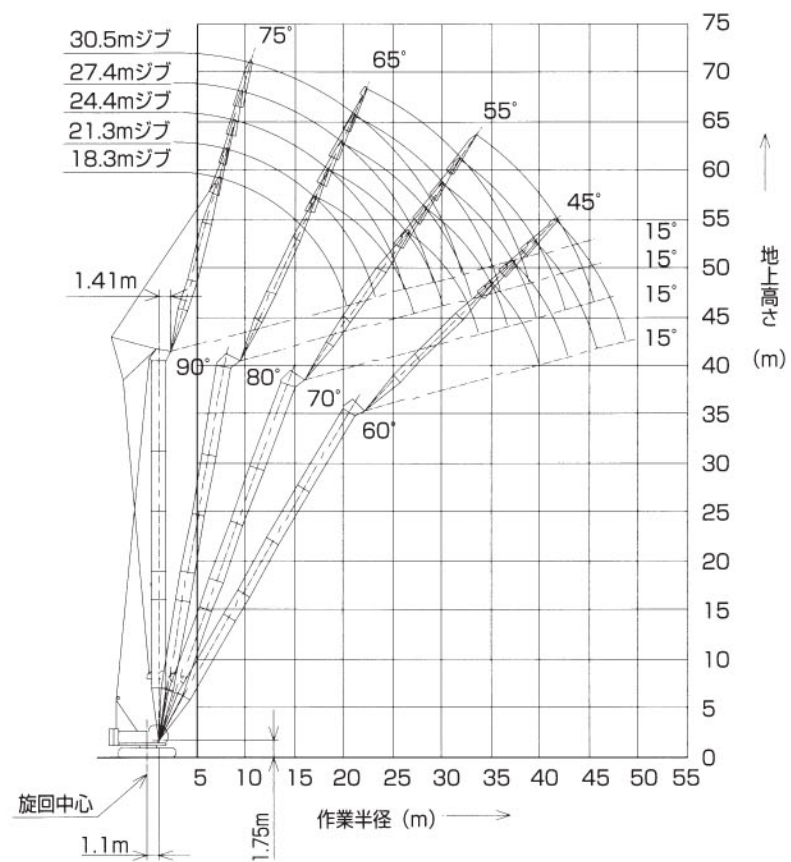


(単位:t)

タワー長さm		36.6																			
ジブ長さm		18.3				21.3				24.4				27.4				30.5			
タワー角度		90°	80°	70°	60°	90°	80°	70°	60°	90°	80°	70°	60°	90°	80°	70°	60°	90°	80°	70°	60°
作業半径(m)	7.0	13.0/7.2m																			
	8.0	13.0				13.0/8.0m				13.0/8.8m											
	9.0	13.0				13.0				13.0				13.0/9.6m							
	10.0	13.0				13.0				13.0				13.0				11.6/10.4m			
	12.0	13.0				13.0				13.0				12.6				11.6			
	14.0	12.5				12.4				12.2				12.1				10.6			
	16.0	10.7	9.9/16.6m			10.6	9.0/17.4m			10.5				10.2				9.6			
	18.0	9.1	8.9			9.1	8.9			9.1	8.1/19.1m			8.8				8.7			
	20.0	8.0	7.8			8.0	7.8			8.0	7.7			7.8	7.4/20.4m			7.7	6.7/21.7m		
	22.0	7.9/20.2m	6.9			7.1	6.9			7.1	6.8			7.0	6.7			6.9	6.6		
	24.0		6.2	4.9/25.4m		6.7/23.1m	6.2			6.4	6.1			6.2	6.0			6.3	5.9		
	26.0		5.6	4.7			5.6	4.4/27.2m		5.8	5.5			5.6	5.4			5.6	5.3		
	28.0		5.4/26.5m	4.3			5.1	4.2		5.6/26.1m	5.0	3.9/28.9m		5.1	4.9			5.1	4.9		
	30.0			4.0			4.8/29.5m	3.8			4.6	3.7		4.9/29.0m	4.5	3.5/30.7m		4.6	4.4		
	32.0			3.6	2.6/33.5m			3.5			4.3	3.4			4.2	3.3		4.2/32.0m	4.1	3.0/32.4m	
	34.0			3.5/32.6m	2.6			3.3	2.2/35.7m		4.2/32.4m	3.1			3.8	3.1			3.7	2.9	
	36.0				2.4			3.0/35.5m	2.2		2.9	1.8/37.9m		3.7/35.3m	2.8				3.4	2.7	
	38.0					2.2			2.0		2.7	1.8			2.6				3.1	2.5	
	40.0								1.9		2.6/38.5m	1.7			2.4	1.5/40.0m		3.2/38.3m	2.3		
	42.0											1.7/41.2m			1.6			2.2/41.4m	1.4		2.1
44.0														1.4				1.3		2.0	1.2
46.0																	1.3/44.2m	1.2		1.8/44.4m	1.1
48.0																			1.1/47.1m		

※表中の太線で囲まれた部分は、ブーム等の強度によって定められた値です。

▶タワー長さ 39.6m

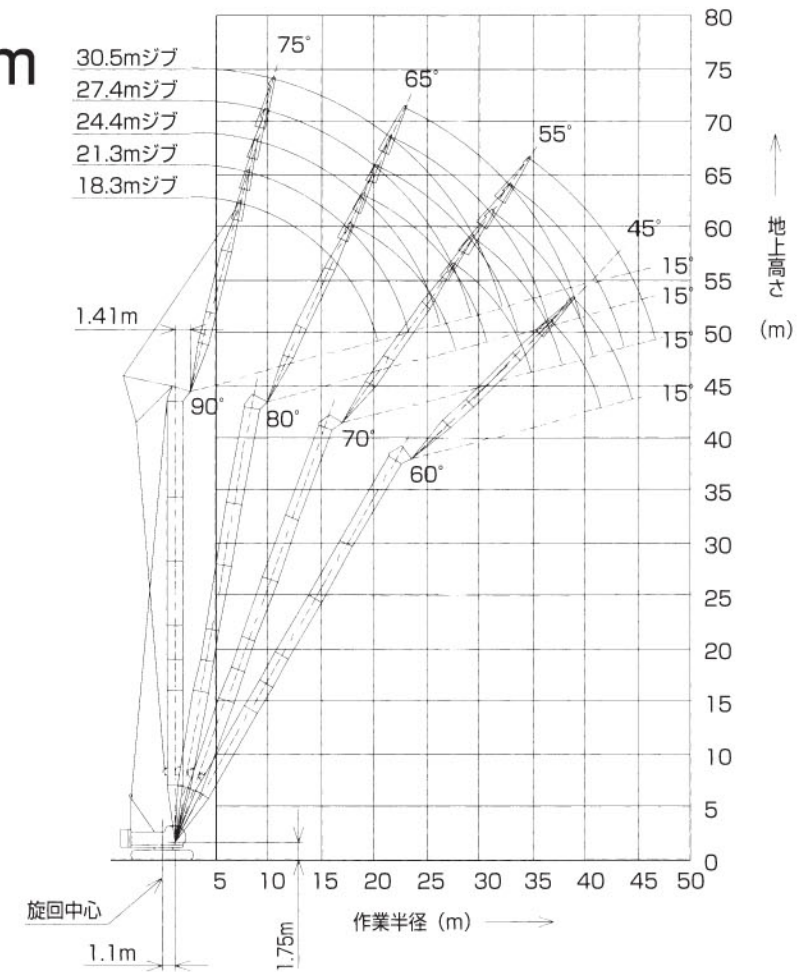


(単位:t)

タワー長さm	39.6																			
ジブ長さm	18.3				21.3				24.4				27.4				30.5			
タワー角度	90°	80°	70°	60°	90°	80°	70°	60°	90°	80°	70°	60°	90°	80°	70°	60°	90°	80°	70°	
7.0	13.0/7.2m																			
8.0	13.0				13.0/8.0m				13.0/8.8m											
9.0	13.0				13.0				13.0					11.8/9.6m						
10.0	13.0				13.0				12.8					11.6				10.4/10.4m		
12.0	13.0				13.0				12.0					10.9				10.0		
14.0	12.5				12.5				11.5					10.5				9.5		
16.0	10.7	9.2/17.1m			10.7				10.4					9.9				9.2		
18.0	9.1	8.7			9.1	8.5/18.4m			9.0	7.7/19.7m				8.8				8.8		
20.0	8.0	7.6			8.0	7.6			7.9	7.5				7.8	7.0/21.0m			7.7		
22.0	7.9/20.2m	6.8			7.2	6.8			7.1	6.6				7.0	6.6			6.8	6.4/22.3m	
24.0		6.1			6.7/23.1m	6.1			6.3	6.0				6.2	5.9			6.2	5.8	
26.0		5.5	4.4/26.5m			5.5			5.7	5.3				5.6	5.3			5.5	5.2	
28.0		5.2/27.0m	4.1			5.0	3.8/28.2m		5.6/26.1m	4.9				5.1	4.8			5.1	4.7	
30.0			3.7			4.6/30.0m	3.6			4.4	3.5			4.9/29.0m	4.4	3.1/31.7m		4.7	4.3	
32.0			3.4				3.3			4.1	3.2				4.0	3.1		4.2/32.0m	3.9	2.6/33.5m
34.0			3.1/33.6m	2.0/35.1m			3.0			4.0/32.9m	2.9				3.7	2.8			3.6	2.7
36.0				2.0			2.8	1.6/37.2m			2.7				3.5/35.9m	2.6			3.3	2.4
38.0				1.8			2.7/36.6m	1.6			2.5	1.3/39.4m				2.4			3.1	2.2
40.0				1.5/39.8m				1.5			2.2/39.5m	1.3				2.2			3.0/38.8m	2.0
42.0								1.4				1.2				2.0	1.1			1.9
44.0								1.2/42.7m				1.1				1.9/42.5m	1.0			1.7
46.0																				1.5/45.4m

※表中の太線で囲まれた部分は、ブーム等の強度によって定められた値です。

▶タワー長さ 42.7m



(単位:t)

タワー長さm	42.7																					
ジブ長さm	18.3				21.3				24.4				27.4				30.5					
タワー角度	90°	80°	70°	60°	90°	80°	70°	60°	90°	80°	70°	60°	90°	80°	70°	60°	90°	80°	70°			
7.0	13.0/7.2m																					
8.0	13.0								13.0/8.0m					12.2/8.8m								
9.0	13.0								13.0					12.0				10.6/9.6m				
10.0	13.0								13.0					11.5				10.3	9.2/10.4m			
12.0	13.0								12.8					11.0				9.9	9.1			
14.0	12.4								12.1					10.3				9.4	8.7			
16.0	10.6	8.7/17.6m							10.5					9.8				8.9	8.2			
18.0	9.1	8.5							9.1	7.9/18.9m				9.1				8.6	7.6			
20.0	8.0	7.5							8.0	7.4				8.0	7.2/20.2m			7.9	6.5/21.5m	7.4		
22.0	7.9/20.2m	6.7							7.1	6.5				7.1	6.5			7.0	6.3	6.8	6.0/22.6m	
24.0		6.0							6.7/23.1m	5.9				6.4	5.8			6.3	5.7	6.3	5.6	
26.0		5.4	3.9/27.5m							5.3				5.8	5.2			5.7	5.1	5.5	5.0	
28.0		5.0/27.6m	3.9						4.8	3.4/29.3m				5.6/26.1m	4.7			5.2	4.6	5.1	4.5	
30.0			3.5						4.4	3.4				4.3	2.9/31.0m	4.9/29.0m		4.2	4.5	4.1		
32.0			3.2							4.3/30.5m	3.1			4.0	2.9			3.9	2.5/32.6m	4.2/32.0m	3.8	
34.0			3.0							2.8				3.8/33.4m	2.7			3.6	2.5		3.5	2.2/34.5m
36.0				2.8/34.7m	1.5/36.6m					2.6					2.4			3.3	2.3		3.2	2.2
38.0										2.3/37.6m	1.2/38.7m				2.2			3.2/36.4m	2.1		3.0	2.0
40.0											1.2				2.1			2.0		2.9/39.3m	1.8	
42.0											1.0				1.9/40.6m			1.8			1.6	
44.0																		1.6/43.5m				1.5
46.0																						1.4
48.0																						1.3/46.5m

※表中の太線で囲まれた部分は、ブーム等の強度によって定められた値です。

■各部寸法・質量

●本体

名称	寸法 (mm)	質量(kg)
本体 ・下部ブーム ・ガントリー ・クローラ ・ワイヤロープ (主巻・ブーム起伏) 付き		47,400
本体 ・ガントリー ・クローラ ・ワイヤロープ (主巻・ブーム起伏) 付き		45,800
本体 ・クローラ ・ワイヤロープ (主巻・ブーム起伏) 付き		44,300
本体 ・ガントリー ・ワイヤロープ (主巻・ブーム起伏) 付き		28,900
クローラ		8,450

●カウンタウエイト

名称	寸法 (mm)	質量 (kg)
No.1 カウンタウエイト		9,100
No.2 カウンタウエイト		9,000
No.3(R) カウンタウエイト		3,300
No.3(L) カウンタウエイト		3,200

●ブーム構成

ブーム長さ m (ft.)	ブーム構成	
	(3.0m+6.1m+9.1m)中間ブーム構成	(3.0m+6.1m)中間ブーム構成
9.1 (30)		
12.2 (40)		
15.2 (50)		
18.3 (60)		
21.3 (70)		
24.4 (80)		
27.4 (90)		
30.5 (100)		
33.5 (110)		
36.6 (120)		

ブーム長さ m (ft.)	ブーム構成	
	(3.0m+6.1m+9.1m)中間ブーム構成	(3.0m+6.1m)中間ブーム構成
39.6 (130)		
42.7 (140)		
45.7 (150)		
48.8 (160)		
51.8 (170)		
54.9 (180)		

●タワー構成

タワー長さ m (ft.)	タワー構成	
	(3.0m+6.1m+9.1m)中間タワーブーム構成	
21.3 (70)		
24.4 (80)		
27.4 (90)		
30.5 (100)		
33.5 (110)		
36.6 (120)		
39.6 (130)		
42.7 (140)		

タワー長さ m (ft.)	タワージブ構成	
18.3 (60)		
21.3 (70)		
24.4 (80)		
27.4 (90)		
30.5 (100)		