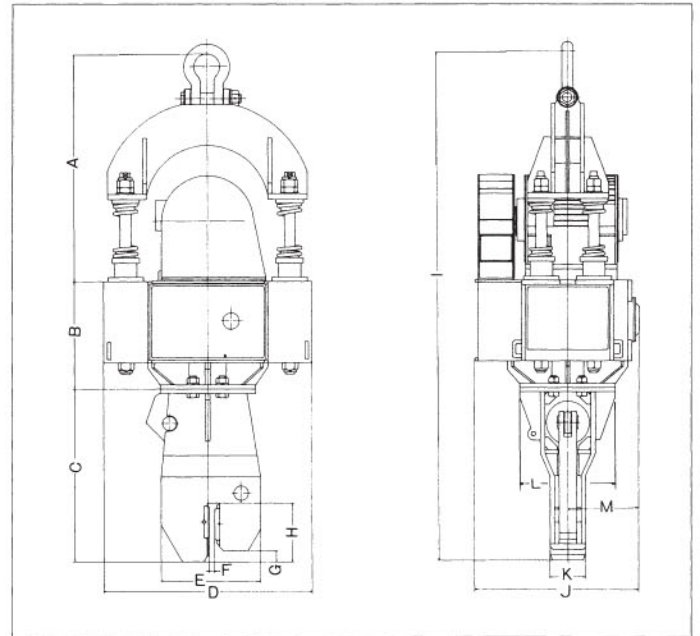




■ LSV 型郊外対策杭打抜機姿図



■ LSVシリーズ寸法表

	LSV-20	LSV-40	LSV-60	LSV-80	LSV-120
A	980	1,292	1,366	1,461	1,855
B	489	608	855	839	978
C	715	820	980	1,220	1,220
D	1,016	1,178	1,290	1,442	1,636
E	460	540	561	781	781
F	50	50	35	38	38
G	50	60	60	67	67
H	255	350	340	362	362
I	2,184	2,720	3,201	3,520	4,062
J	700	922	981	1,175	1,330
K	172	180	200	250	250
L	450	540	540	700	800
M	305	401	414	521	680

■ LSVシリーズ機種仕様及び性能表

摘要	単位	LSV-20	LSV-40	LSV-60	LSV-80	LSV-120
モーター出力	kW	15	30	45	60	90
偏心モーメント	kg·cm	500	700	1,000	1,200	1,500
振動数	cpm	1,500	1,500	1,500	1,500	1,500
起振力	ton	12.6	17.6	25.2	30.0	37.7
振動重量	kg	1,310	2,350	3,410	5,390	6,300
本体重量	kg	1,700	3,000	4,230	6,390	7,900
カウンターウエイト装着時重量	kg			5,070	7,230	8,470
空運転時の振幅	mm	3.8	3.0	4.2	3.5	4.4
空運転時の加速度	g'	9.6	7.5	10.7	8.8	11.1
ウエイト装着時空運転振幅	mm			2.8	3.5	2.9
ウエイト装着時空運転加速度	g'			7.1	8.9	7.3
杭の目安		8mまで	12mまで	15mまで	18mまで	20mまで
H形鋼・I型鋼		Ⅲ型8mまで	Ⅳ型12mまで	Ⅳ型15mまで	V型15mまで	V型18mまで
鋼板						
砂質土		15	25	30	35	40
粘性質土・シルト質土		8	10	15	20	25
電源容量	kva	50	100	150	200	250
75m以内	kva	70	125	200	250	300
150m以内						
クレーン吊容量		15ton以上	20ton以上	25ton以上	35ton以上	40ton以上
搬送重量(操作盤含む)	kg	2,010	3,540	5,640	7,890	9,700
電気操作盤				急速逆相制動装置付遠隔式電磁操作盤		