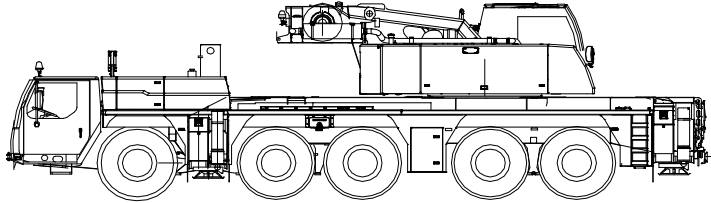
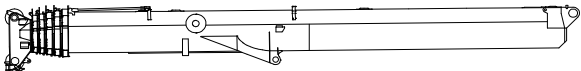

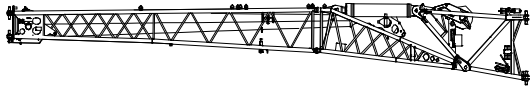
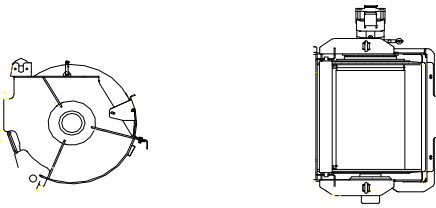
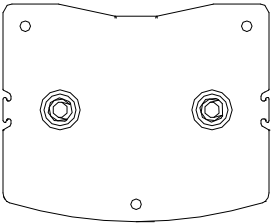
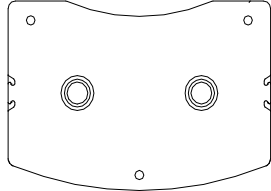
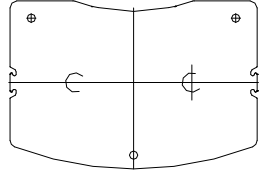


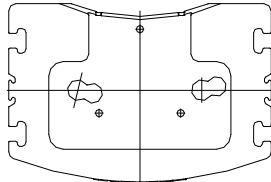
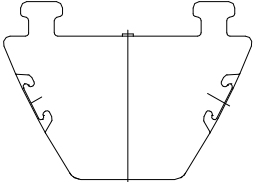
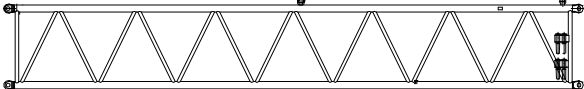
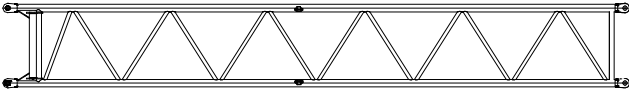
# L T M 1 2 2 0 N X - 2 部 品 表

区分	部 品 名 称	形状・寸法	数 量	単 品 重 量 (k g)	備 考
		長さ × 巾 × 高さ (mm)			
1	クレーンシャーシ + 上部回転体	<div style="text-align: center;">  </div>	1	39,050	
2	ブーム	<div style="text-align: center;">  </div>	1	19,500	
3	起伏シリンダー	<div style="text-align: center;">  </div>	1	1,500	
4	折りたたみ式ジブ	<div style="text-align: center;">  </div>	1	2,580	22mジブ仕様 込み重量

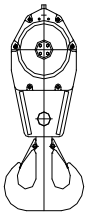
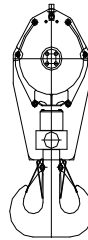
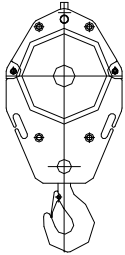
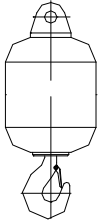
# L T M 1 2 2 0 N X - 2 部 品 表

区分	部 品 名 称	形状・寸法	数 量	単 品 重 量 (k g)	備 考
		長さ × 巾 × 高さ (mm)			
5	第2ウィンチ		1	1,750	ウィンチワイヤ 込み重量
6	ベースウェイト		1	12,000	
7	カウンターウェイト		1	10,000	
8	カウンターウェイト		2	10,000	

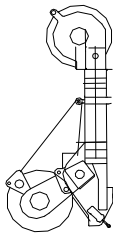
# L T M 1 2 2 0 N X - 2 部 品 表

区分	部 品 名 称	形状・寸法	数 量	単 品 重 量 (k g)	備 考
		長さ × 巾 × 高さ (mm)			
9	カウンターウェイト		1	12,000	
10	カウンターウェイト		2	10,000	
11	7m中間部ジブ		2	540	
12	ブーム エクステンション		1	730	

# L T M 1 2 2 0 N X - 2 部 品 表

区分	部 品 名 称	形状・寸法	数 量	単 品 重 量 (k g)	備 考
		長さ × 巾 × 高さ (mm)			
1 3	1 5 5 t フック		1	1,500	7 枚 シーブ
1 4	7 5 t フック		1	1,000	3 枚 シーブ
1 5	3 1 t フック		1	840	1 枚 シーブ
1 6	1 0 t フック		1	500	

# L T M 1 2 2 0 N X - 2 部 品 表

区分	部 品 名 称	形状 ・ 寸法 長さ × 巾 × 高さ (mm)	数 量	単 品 重 量 ( k g )	備 考
1 7	ブームノーズ	<div style="text-align: center;">  </div>	1	125	